

SPM-205/4

Bestellnummer: 105380

Bruttopreis (EVP): CHF **48.00**

Hi-Fi-Tiefmitteltöner, 70 W, 4 Ω

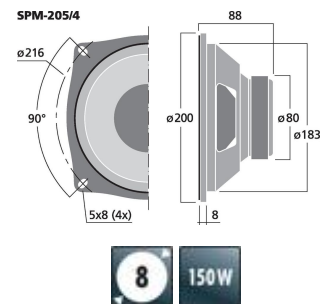
Hi-Fi-Tiefmitteltöner, 70 W, 8 Ω (/8) und 4 Ω (/4)

- Ausgezeichnete Ersatzlautsprecher in Originalhersteller-Qualität
- Beschichtete resonanzarme Papiermembran
- Langzeitstabile Gummisicke
- Einsetzbar vorzugsweise in geschlossenen oder Transmissionline-Gehäusen

Herstellerinformation
MONACOR INTERNATIONAL GmbH & Co. KG
Zum Falsch 36
28307 Bremen
Deutschland
info@monacor.de

Empfohlenes Zubehör

MZF-4012	Kreuzschlitz-Holzschrauben, 100 St
ST-955G	LS-Klemmanschluss Gold 93 x 79mm d: 4mm
MDM-40	LS-DÄmmwatte, Noppenschaumstoff
MDM-5	LS-Schaumdichtstreifen



SPM-205/4

Technische Daten:

EAN-Code	4007754220995
Nettogewicht	1,062 kg
Impedanz (Z)	4 Ω
Übertragungstechnik	Kabel
Frequenzbereich	f3-5000 Hz
Resonanzfrequenz (f_s)	37 Hz
Empf. Trennfreq. (f_{max.}) (12 dB/Okt.)	-
Nennbelastbarkeit (RMS)	70 W
Musikbelastbarkeit (MAX)	150 W
Kennschalldruck	89 dB/W/m
Max. Nennschalldruck	-
Maximale Spannung	-
Abstrahlwinkel horizontal	-
Abstrahlwinkel vertikal	-
Nachgiebigkeit (C_{ms})	0,98 mm/N
Bewegte Masse (M_{ms})	18 g
Mechanische Güte (Q_{ms})	2,71
Elektrische Güte (Q_{es})	0,68
Gesamtgüte (Q_{ts})	0,55
Äquivalentvolumen (V_{as})	72 l
Gleichstromwiderst. (R_e)	3,6 Ω
Kraftfaktor (BxL)	4,75 Tm
Schwingspulenind. (L_e)	0,65 mH
Schwingspulendurchm.	Ø 25,5 mm
Schwingspulenwick.-Höhe	-
Schwingspulenmaterial	-
Schwingspulenträger	Aluminium
Lineare Auslenkung (X_{MAX})	± 3 mm
Eff. Membranfläche (S_d)	210 cm ²
Austrittsöffnung	-
Magnetgewicht	380 g
Magnetdurchmesser	Ø 80 mm
Einbauöffnung	Ø 183 mm
Einbautiefe	80 mm
Lochkreisdurchmesser	Ø 216 mm
Lochabstand X	-
Lochabstand Y	-
Abmessungen	Ø 200 mm x 88 mm
Außendurchmesser	Ø 200 mm
Breite	Ø 200 mm
Höhe	Ø 200 mm
Tiefe	88 mm
Farbe	Schwarz
Schutzart	-
Zul. Einsatztemperatur	0-40 °C
Gewicht	1,062 kg
Verpackungseinheit	1
Lautsprechertyp	8"
Verpackungsmaße (B x H x L)	0,215 x 0,125 x 0,215 m
Bruttogewicht	1,23 kg
Nettogewicht	1,062 kg
Niederohm	1