

SPE-8U

Bestellnummer: 105640

Bruttopreis (EVP): CHF **91.00**

Hi-Fi-Wand- und Deckenlautsprecher zur Unterputzmontage, 8 Ω

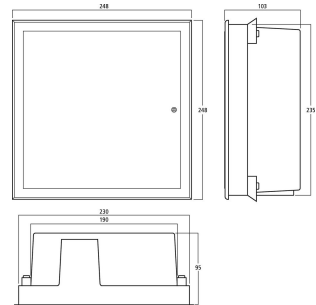
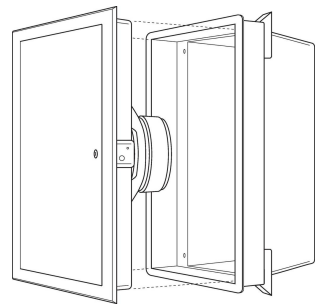
Hi-Fi-Wand- und Deckenlautsprecher zur Unterputzmontage, 8 Ω

- Hochwertiges 2-Wege-Koaxiallautsprechersystem mit sehr guten Klangeigenschaften
- 20-cm-Tieftöner (8") mit Glasfasermembran, 24-mm-Kalottenhochtöner (1") mit Titanmembran
- Kunststoff-Unterputzschale zum bündigen Einputzen in Wände oder Massivdecken
- Notwendiges Mauerloch ca. 242 x 242 x 100 mm
- Metallfrontgitter mit Kunststoffrahmen

Herstellerinformation
MONACOR INTERNATIONAL GmbH & Co. KG
Zum Falsch 36
28307 Bremen
Deutschland
info@monacor.de

Empfohlenes Zubehör

JYSTY-2208 100V Signalkabel, 100m, 2x2x0,8



SPE-8U

Technische Daten:

| | |
|---|------------------------|
| EAN-Code | 4007754232721 |
| Nettogewicht | 1,62 kg |
| Impedanz (Z) | 8 Ω |
| Übertragungstechnik | Kabel |
| Frequenzbereich | 70-20000 Hz |
| Resonanzfrequenz (f_s) | 60 Hz |
| Empf. Trennfreq. (f_{max.}) (12 dB/Okt.) | - |
| Nennbelastbarkeit (RMS) | 30 W |
| Musikbelastbarkeit (MAX) | 60 W |
| Kennschalldruck | 89 dB/W/m |
| Max. Nennschalldruck | - |
| Maximale Spannung | - |
| Abstrahlwinkel horizontal | - |
| Abstrahlwinkel vertikal | - |
| Nachgiebigkeit (C_{ms}) | - |
| Bewegte Masse (M_{ms}) | - |
| Mechanische Güte (Q_{ms}) | - |
| Elektrische Güte (Q_{es}) | - |
| Gesamtgüte (Q_{ts}) | - |
| Äquivalentvolumen (V_{as}) | - |
| Gleichstromwiderst. (R_e) | - |
| Kraftfaktor (BxL) | - |
| Schwingspulenind. (L_e) | - |
| Schwingspulendurchm. | - |
| Schwingspulenwick.-Höhe | - |
| Schwingspulenmaterial | - |
| Schwingspulenträger | - |
| Lineare Auslenkung (X_{MAX}) | - |
| Eff. Membranfläche (S_d) | - |
| Austrittsöffnung | - |
| Magnetgewicht | - |
| Magnetdurchmesser | - |
| Einbauöffnung | 242 x 242 mm |
| Einbautiefe | 100 mm |
| Lochkreisdurchmesser | - |
| Lochabstand X | - |
| Lochabstand Y | - |
| Abmessungen | 248 x 248 x 100 mm |
| Außendurchmesser | - |
| Breite | 248 mm |
| Höhe | 248 mm |
| Tiefe | 100 mm |
| Farbe | Weiß |
| Schutzart | - |
| Zul. Einsatztemperatur | 0-40 °C |
| Gewicht | 1,6 kg |
| Verpackungseinheit | 1 |
| Lautsprechertyp | 200 |
| Verpackungsmaße (B x H x L) | 0,265 x 0,12 x 0,265 m |
| Bruttogewicht | 1,78 kg |
| Nettogewicht | 1,62 kg |
| Niederohm | 1 |