

## SP-7/4SQ

Bestellnummer: 103580

Bruttopreis (EVP): CHF **12.00**

### Universallautsprecher, 4 W, 4 Ω

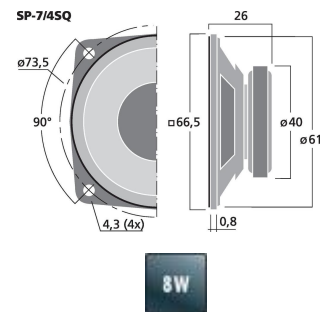
#### Universallautsprecher, 4 W, 4 Ω

- Für Standardanwendungen im Miniaturchassisbereich
- Schalldruck ab ca. 200 Hz

Herstellerinformation  
MONACOR INTERNATIONAL GmbH & Co. KG  
Zum Falsch 36  
28307 Bremen  
Deutschland  
info@monacor.de

#### Empfohlenes Zubehör

MZF-8614	Imbus - Holzschrauben 4x16mm 16 Stk ¼ck
ST-930	Klemmanschluss
MDM-5	LS-Schaumdichtstreifen



## SP-7/4SQ

### Technische Daten:

<b>EAN-Code</b>	4007754137729
<b>Nettogewicht</b>	0,09 kg
<b>Impedanz (Z)</b>	4 $\Omega$
<b>Übertragungstechnik</b>	Kabel
<b>Frequenzbereich</b>	f3-17000 Hz
<b>Resonanzfrequenz (<math>f_s</math>)</b>	-
<b>Empf. Trennfreq. (<math>f_{max.}</math>) (12 dB/Okt.)</b>	-
<b>Nennbelastbarkeit (RMS)</b>	4 W
<b>Musikbelastbarkeit (MAX)</b>	8 W
<b>Kennschalldruck</b>	82 dB
<b>Max. Nennschalldruck</b>	-
<b>Maximale Spannung</b>	-
<b>Abstrahlwinkel horizontal</b>	-
<b>Abstrahlwinkel vertikal</b>	-
<b>Nachgiebigkeit (<math>C_{ms}</math>)</b>	-
<b>Bewegte Masse (<math>M_{ms}</math>)</b>	-
<b>Mechanische Güte (<math>Q_{ms}</math>)</b>	-
<b>Elektrische Güte (<math>Q_{es}</math>)</b>	-
<b>Gesamtgüte (<math>Q_{ts}</math>)</b>	-
<b>Äquivalentvolumen (<math>V_{as}</math>)</b>	-
<b>Gleichstromwiderst. (<math>R_e</math>)</b>	-
<b>Kraftfaktor (BxL)</b>	-
<b>Schwingspulenind. (<math>L_e</math>)</b>	-
<b>Schwingspulendurchm.</b>	-
<b>Schwingspulenwick.-Höhe</b>	-
<b>Schwingspulenmaterial</b>	-
<b>Schwingspulenträger</b>	-
<b>Lineare Auslenkung (<math>X_{MAX}</math>)</b>	-
<b>Eff. Membranfläche (<math>S_d</math>)</b>	-
<b>Austrittsöffnung</b>	-
<b>Magnetgewicht</b>	-
<b>Magnetdurchmesser</b>	$\varnothing$ 40 mm
<b>Einbauöffnung</b>	$\varnothing$ 61 mm
<b>Einbautiefe</b>	25,2 mm
<b>Lochkreisdurchmesser</b>	$\varnothing$ 73,5 mm
<b>Lochabstand X</b>	-
<b>Lochabstand Y</b>	-
<b>Abmessungen</b>	66,5 x 66,5 x 26 mm
<b>Außendurchmesser</b>	-
<b>Breite</b>	66,5 mm
<b>Höhe</b>	66,5 mm
<b>Tiefe</b>	26 mm
<b>Farbe</b>	Schwarz
<b>Schutzart</b>	-
<b>Zul. Einsatztemperatur</b>	0-40 °C
<b>Gewicht</b>	90 g
<b>Verpackungseinheit</b>	1
<b>Lautsprechertyp</b>	-
<b>Verpackungsmaße (B x H x L)</b>	0,07 x 0,03 x 0,07 m
<b>Bruttogewicht</b>	0,1 kg
<b>Nettogewicht</b>	0,09 kg
<b>Niederohm</b>	1