

## SP-205/8

Bestellnummer: 104460

Bruttopreis (EVP): CHF **29.00**

### Universal-Breitbandlautsprecher, 8 W, 8 Ω

#### Universal-Breitbandlautsprecher, 8 W, 8 Ω

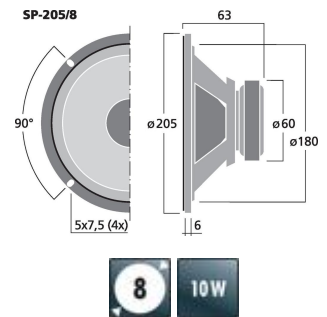
- Hochtonkegel
- Für ELA- und sonstige Beschallungszwecke
- Besonders für Mehrfachanordnungen in Tonsäulen
- Sehr gute Klangqualität

Klang+Ton 06/2013

„Eingebaut in ein offenes Gehäuse (Cheap Trick 269) offenbart dieses Chassis Qualitäten, die weit über seine Preisklasse hinausweisen und eindeutig im High-End-Bereich angesiedelt sind. Wie alle Breitbänder dieser Bauart zeigt sich seine wahre Qualität erst nach einer längeren Einspielzeit. Nach etwa einem halben Jahr besitzt man Chassis, die man auch für den zehnfachen Einkaufspreis nicht mehr hergeben würde.“

#### Empfohlenes Zubehör

MZF-8604	LS-Befestigungs-Satz M4x40mm je 8 Stk
MZF-8614	Imbus - Holzschrauben 4x16mm 16 Stk
ST-955	LS-Klemmanschluss 93 x 79mm d:4mm
MDM-5	LS-Schaumdichtstreifen



## SP-205/8

### Technische Daten:

<b>EAN-Code</b>	4007754181791
<b>Nettogewicht</b>	0,379 kg
<b>Impedanz (Z)</b>	8 Ω
<b>Übertragungstechnik</b>	Kabel
<b>Frequenzbereich</b>	f3-18000 Hz
<b>Resonanzfrequenz (f<sub>s</sub>)</b>	100 Hz
<b>Empf. Trennfreq. (f<sub>max.</sub>) (12 dB/Okt.)</b>	-
<b>Nennbelastbarkeit (RMS)</b>	8 W
<b>Musikbelastbarkeit (MAX)</b>	10 W
<b>Kennschalldruck</b>	94 dB/W/m
<b>Max. Nennschalldruck</b>	-
<b>Maximale Spannung</b>	-
<b>Abstrahlwinkel horizontal</b>	-
<b>Abstrahlwinkel vertikal</b>	-
<b>Nachgiebigkeit (C<sub>ms</sub>)</b>	-
<b>Bewegte Masse (M<sub>ms</sub>)</b>	-
<b>Mechanische Güte (Q<sub>ms</sub>)</b>	-
<b>Elektrische Güte (Q<sub>es</sub>)</b>	-
<b>Gesamtgüte (Q<sub>ts</sub>)</b>	-
<b>Äquivalentvolumen (V<sub>as</sub>)</b>	-
<b>Gleichstromwiderst. (R<sub>e</sub>)</b>	-
<b>Kraftfaktor (BxL)</b>	-
<b>Schwingspulenind. (L<sub>e</sub>)</b>	-
<b>Schwingspulendurchm.</b>	-
<b>Schwingspulenwick.-Höhe</b>	-
<b>Schwingspulenmaterial</b>	-
<b>Schwingspulenträger</b>	-
<b>Lineare Auslenkung (X<sub>MAX</sub>)</b>	-
<b>Eff. Membranfläche (S<sub>d</sub>)</b>	-
<b>Austrittsöffnung</b>	-
<b>Magnetgewicht</b>	79 g
<b>Magnetdurchmesser</b>	Ø 60 mm
<b>Einbauöffnung</b>	Ø 180 mm
<b>Einbautiefe</b>	57 mm
<b>Lochkreisdurchmesser</b>	-
<b>Lochabstand X</b>	-
<b>Lochabstand Y</b>	-
<b>Abmessungen</b>	Ø 205 mm x 63 mm
<b>Außendurchmesser</b>	Ø 205 mm
<b>Breite</b>	Ø 205 mm
<b>Höhe</b>	Ø 205 mm
<b>Tiefe</b>	63 mm
<b>Farbe</b>	Schwarz
<b>Schutzart</b>	-
<b>Zul. Einsatztemperatur</b>	0-40 °C
<b>Gewicht</b>	0,379 kg
<b>Verpackungseinheit</b>	1
<b>Lautsprechertyp</b>	8"
<b>Verpackungsmaße (B x H x L)</b>	0,21 x 0,07 x 0,215 m
<b>Bruttogewicht</b>	0,446 kg
<b>Nettogewicht</b>	0,379 kg
<b>Niederohm</b>	1