

LSR-10/10

Bestellnummer: 123820

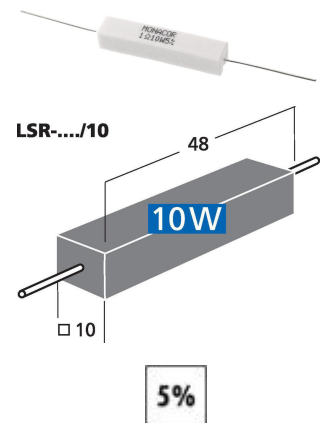
Bruttopreis (EVP): CHF **1.50**

Hochlast-Zementwiderstand, 1,0 Ω , 10 Watt

Hochlast-Zementwiderstand, 1,0 Ω , 10 Watt

Widerstand für den Einsatz in Frequenzweichen vor allem im PA-Bereich und Top-Hi-Fi-Bereich, auch als Lastwiderstand verschaltbar.

Herstellerinformation
 MONACOR INTERNATIONAL GmbH & Co. KG
 Zum Falsch 36
 28307 Bremen
 Deutschland
 info@monacor.de



Technische Daten:

EAN-Code	4007754057478
Nettogewicht	0,011 kg
Art	Hochlast-Zementwiderstand
Nennwert	1,0 Ω
Nennspannung	-
Nennbelastbarkeit	10 W
Frequenzbereich	-
Gehäuse	-
Farbe/Farbcodierung	-
Kupferdrahtlack(CUL)	-
Gleichstrom-widerstand	-
Sättigungsstrom(50 Hz)	-
Primär	-
Sekundär	-
Rastermaß	-
Verpackungseinheit	1
Abmessungen	-
Gewicht	11 g
Sonstiges	-