

DIRECT

Bestellnummer: 1001163

Bruttopreis (EVP): CHF **311.00**

Center-Lautsprecher

Die große Heimkino-Zentrale

Wenn man die heute weit verbreiteten Miniatur-Heimkino-Sets betrachtet, fällt zweierlei auf:

1.) Den faustgroßen Böxchen in dünnen Plastik-Gehäusen auch nur einen ausreichenden Klang zuzutrauen, erfordert mehr Optimismus, als selbst ein gutgelaunter Lautsprechertechniker aufzubringen vermag. Fakt ist, dass verglichen mit einem seriös konstruierten Highfidelity-Lautsprecher die Einschränkungen solcher Sets unüberhörbar sind.

2.) Selbst bei diesen auf Miniaturisierung und Preisniedrigkeit hin getrimmten Systemen finden sich oft Center, die zumindest eine Doppelbestückung der sonstigen Effektlautsprecher-Breitbänder des Systems beinhalten.

In dem zweiten Punkt spiegelt sich zusammengefasst nichts anderes wider, als dass in einer Surround-Anlage der Center letztlich den wichtigsten und anspruchsvollsten Part zu erledigen hat. Energetisch ebenso wie klanglich betrachtet steht und fällt die Leistungsfähigkeit einer Heimkino-Anlage mit dem Center, dann dem Subwoofer, dann den Front-Speakern und zu guter Letzt den Rear-Speakern - immer vorausgesetzt, es sind zumindest alle vorhanden. Natürlich erreicht man einen hohen Level nur bei adäquaten Lösungen in allen Bereichen - ohne die passende Qualität in den jeweils wichtigeren limitieren diese aber sofort das Ergebnis.

Der DIRECT ist konzeptionell nicht mehr und nicht weniger als ganz großes (Heim-)Kino.

Mit diesem Center kann man sich wirklich sicher sein, alles, was an Stimmen und Grundgeräuschen im Filmtone enthalten ist in höchster Qualität und mit in jedem Fall ausreichenden Pegelreserven wiedergeben zu können.

Die 3-Wege-Schaltung mit Doppelbass und vertikal aufgebautem Mittelhochtonbereich entspricht jeglichen Spezifikationen für eine High-end-Klangwiedergabe von Filmen und Konzerten.

Fast automatisch ergibt sich eine ganz besondere Eignung des DIRECT für die Kombination mit unseren Hochleistungs-Hi-Fi-Systemen KODEX und STRAIGHT, die im Mitteltonbereich auch von der überlegenen Qualität des MSH-116/4 profitieren. Mit seinem optimal warmen, homogenen und nichtsdestoweniger unglaublich detailreichen Klang passt der DIRECT aber schlicht und ergreifend in jede erstgemeinte Spitzenklasse-Heimkino-Anlage.

Stückliste Lieferumfang:

Chassis:

- Tiefmitteltöner 2 Stück SPH-176
- Mitteltöner 1 Stück MSH-116/4
- Hochtöner 1 Stück DT-25N

Frequenzweiche:

- L1 1 x LSIP-180
- L2 1 x LSIP-39/1
- C1 + C4 1 x VE LSC-330NP (4 Stück)
- C2 1 x MKTA-120
- C3 1 x MKTA-82
- C5 1 x MKTA-47
- R1 2 x LSR-100/20
- R2 1 x LSR-68/20
- R3 1 x LSR-100/20
- R4 1 x LSR-39/10
- R5 1 x LSR-47/10
- R6 1 x LSR-56/10

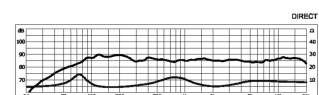
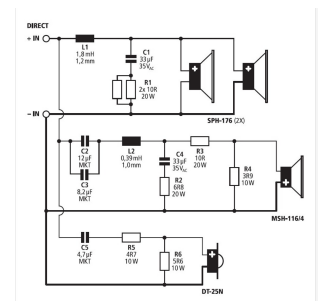
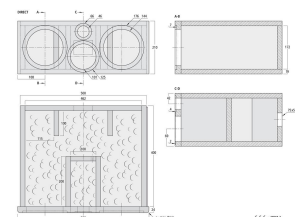
Zubehör:

- Terminal 1 x ST-955G
- Dämmwolle 2 x MDM-2
- Dichtband 1 x VE MDM-5 (5 Stück)
- Schrauben 2 x VE MZF-8614 (32 Stück)

Stückliste Baumarkt (nicht in Lieferung enthalten)

Kabel:

- Lautsprecherkabel 3 m, 2-adrig



DIRECT

Technische Daten:

EAN-Code	4007754426373
Nettogewicht	5 kg