

ELA-Leistungsverstärker für 4 Zonen

PA Power Amplifier for 4 Zones



PA-4120

Bestell-Nr. • Order No. 17.0810

PA-4240

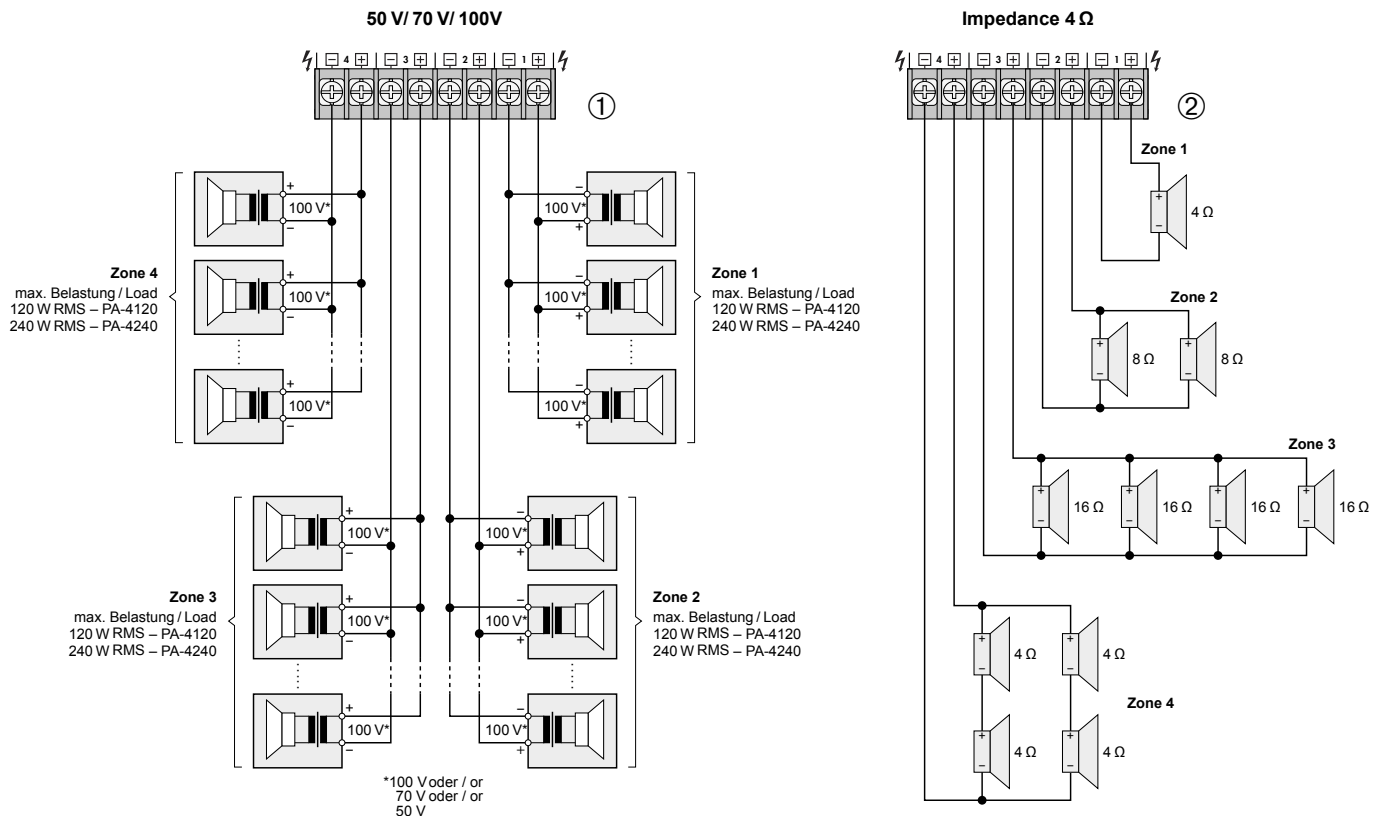
Bestell-Nr. • Order No. 17.0820

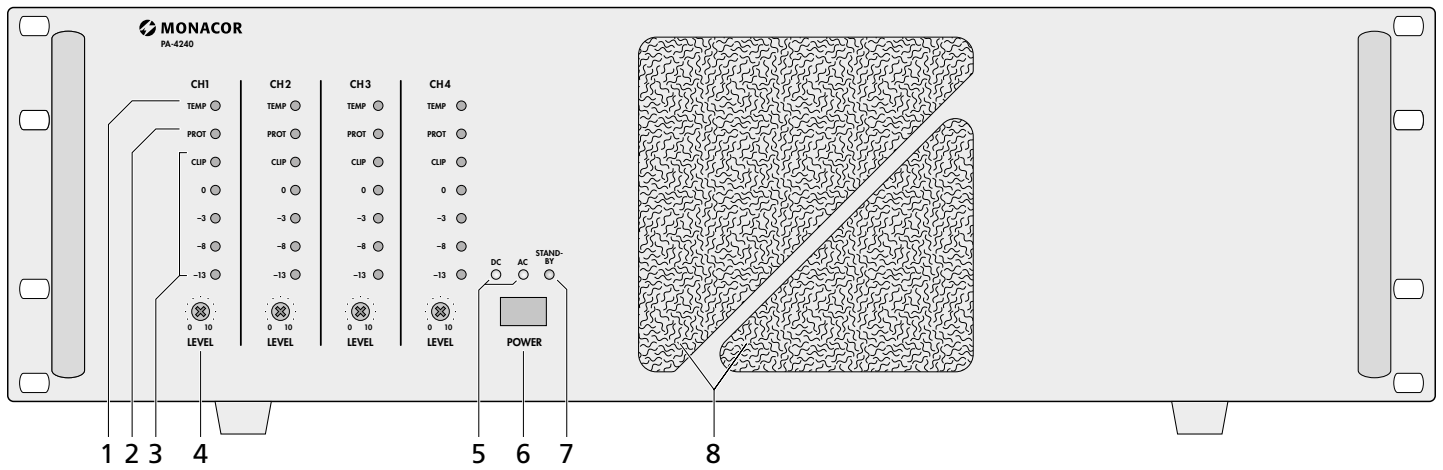


BEDIENUNGSANLEITUNG
INSTRUCTION MANUAL
MODE D'EMPLOI
ISTRUZIONI PER L'USO
GEBRUIKSAANWIJZING
MANUAL DE INSTRUCCIONES
ŚRODKI BEZPIECZEŃSTWA
SIKKERHEDSOPLYSNINGER
SÄKERHETSFÖRESKRIFTER
TURVALLISUUDESTA

Deutsch	Seite	4
English	Page	6
Français	Page	8
Italiano	Pagina	10
Nederlands	Pagina	12
Español	Página	14
Polski	Strona	16
Dansk	Sida	16
Svenska	Sidan	17
Suomi	Sivulta	17

Beispiele für den Anschluss der Lautsprecher
Examples of Speaker Connections





ELA-Leistungsverstärker

Diese Anleitung richtet sich an Installateure mit Fachkenntnissen in der 100-V-Beschallungstechnik. Bitte lesen Sie die Anleitung vor der Installation gründlich durch und heben Sie sie für ein späteres Nachlesen auf.

1 Übersicht

- Überhitzungsanzeige TEMP jeweils für die Kanäle 1–4; leuchtet, wenn die Kühlkörpertemperatur des entsprechenden Kanals 100 °C erreicht. Der Kanal wird dann stummgeschaltet. Zusätzlich leuchtet die rote Anzeige PROT (2).
- Anzeige PROT jeweils für die Kanäle 1–4; leuchtet bei aktivierter Schutzschaltung:
 - ca. 1 Sekunde lang nach dem Einschalten (Einschaltverzögerung)
 - ca. 1 Sekunde lang nach dem Ausschalten
 - wenn der Verstärker überlastet ist
 - wenn der Verstärker überhitzt ist
- Pegelanzeige jeweils für die Kanäle 1–4; bei Übersteuerung leuchtet die rote Anzeige CLIP
- Pegelregler jeweils für die Kanäle 1–4
- Betriebsanzeigen:
 - DC leuchtet, wenn eine 24-V-Notversorgungsspannung an den Anschlüssen 24V $\overline{=}$ (16) anliegt
 - AC leuchtet, wenn der Verstärker mit der Netzspannung verbunden und über die Taste POWER (6) eingeschaltet ist
- Ein-/Ausschalter POWER

Hinweis: Liegt eine 24-V-Spannung von einer Notstromeinheit am Anschluss 24V $\overline{=}$ (16) an, lässt sich der Verstärker nicht ausschalten.
- Anzeige STAND BY; leuchtet, wenn der Verstärker mit der Netzspannung verbunden und ausgeschaltet ist und keine 24-V-Notversorgungsspannung anliegt
- Luftausaugöffnung für den Lüfter
- Lautsprecheranschlüsse (ab Werk intern für 100-V-Lautsprecher eingestellt, zum Ändern siehe Punkt 10)
- Befestigungsschrauben für die Lautsprecheranschlussleiste; soll die Werkseinstellung (100-V-System) geändert werden, diese Schrauben lösen und über die internen Steckbrücken 70V, 50V oder 4 Ω wählen. Diese Änderung darf nur durch eine qualifizierte Fachkraft erfolgen!
- Luftaustrittsöffnungen für den Lüfter
- Schalter ROUTING zum Verteilen eines Eingangssignals auf mehrere Kanäle; sind alle

Schalter gedrückt, erhalten alle Kanäle das gleiche Eingangssignal

- Signaleingänge über symmetrische XLR-Buchsen; Empfindlichkeit für Vollaussteuerung +4 dBu (1,2V)
- symmetrische Signaleingänge über Schraubanschlüsse; Empfindlichkeit für Vollaussteuerung +4 dBu (1,2V)
- Schraubanschlüsse für einen externen Schalter zum ferngesteuerten Ein- und Ausschalten
- Schraubanschlüsse für eine Notstromversorgung ($\overline{=}$ 24V)
- Netzkabel zum Anschluss an 230V/50Hz

2 Hinweise für den sicheren Gebrauch

Das Gerät entspricht allen relevanten Richtlinien der EU und trägt deshalb das CE-Zeichen.

WARNUNG



Das Gerät wird mit lebensgefährlicher Netzspannung versorgt. Nehmen Sie deshalb niemals selbst Eingriffe am Gerät vor und stecken Sie nichts durch die Lüftungsöffnungen (8, 11)! Es besteht die Gefahr eines elektrischen Schlages.

Im Betrieb liegt an den Lautsprecheranschlüssen (9) berührungsgefährliche Spannung bis 100V an. Alle Anschlüsse nur bei ausgeschaltetem Gerät vornehmen bzw. verändern.

- Im ausgeschaltetem Zustand ist der Verstärker nicht komplett von der Netzspannung getrennt. Er verbraucht auch dann einen geringen Strom.
- Das Gerät ist nur zur Verwendung im Innenbereich geeignet. Schützen Sie es vor Tropf- und Spritzwasser, hoher Luftfeuchtigkeit und Hitze (zulässiger Einsatztemperaturbereich 0–40 °C).
- Stellen Sie keine mit Flüssigkeit gefüllten Gefäße, z. B. Trinkgläser, auf das Gerät.
- Die in dem Gerät entstehende Wärme muss durch den Lüfter abgegeben werden. Decken Sie darum die Lüftungsöffnungen (8 und 11) des Gehäuses nicht ab.
- Nehmen Sie das Gerät nicht in Betrieb und ziehen Sie sofort den Netzstecker aus der Steckdose:
 - wenn sichtbare Schäden am Gerät oder am Netzkabel vorhanden sind,
 - wenn nach einem Sturz oder Ähnlichem der Verdacht auf einen Defekt besteht,
 - wenn Funktionsstörungen auftreten.
 Lassen Sie das Gerät in jedem Fall in einer Fachwerkstatt reparieren.

- Ein beschädigtes Netzkabel darf nur durch eine Fachwerkstatt ersetzt werden.
- Ziehen Sie den Netzstecker nie am Kabel aus der Steckdose, fassen Sie immer am Stecker an.
- Verwenden Sie zum Reinigen nur ein trockenes, weiches Tuch, niemals Wasser oder Chemikalien.
- Wird das Gerät zweckentfremdet, nicht richtig angeschlossen, falsch bedient oder nicht fachgerecht repariert, kann keine Garantie für das Gerät und keine Haftung für daraus resultierende Sach- oder Personenschäden übernommen werden.



Soll das Gerät endgültig aus dem Betrieb genommen werden, übergeben Sie es zur umweltgerechten Entsorgung einem örtlichen Recyclingbetrieb.

3 Aufstellmöglichkeiten

Der Verstärker ist für den Einschub in ein Rack (482 mm/19") vorgesehen, kann aber auch als Tischgerät verwendet werden. In jedem Fall muss Luft ungehindert durch alle Lüftungsöffnungen strömen können, damit eine ausreichende Kühlung der Endstufen gewährleistet ist.

3.1 Rackeinbau

Für die Rackmontage werden 3 HE (3 Höheneinheiten = 133 mm) benötigt. Damit das Rack nicht kopflastig wird, muss der Verstärker im unteren Bereich des Racks eingeschoben werden. Für eine sichere Befestigung reicht die Frontplatte allein nicht aus. Zusätzlich muss der Verstärker über die rückseitigen Befestigungsglaschen mit dem Rack verschraubt werden.

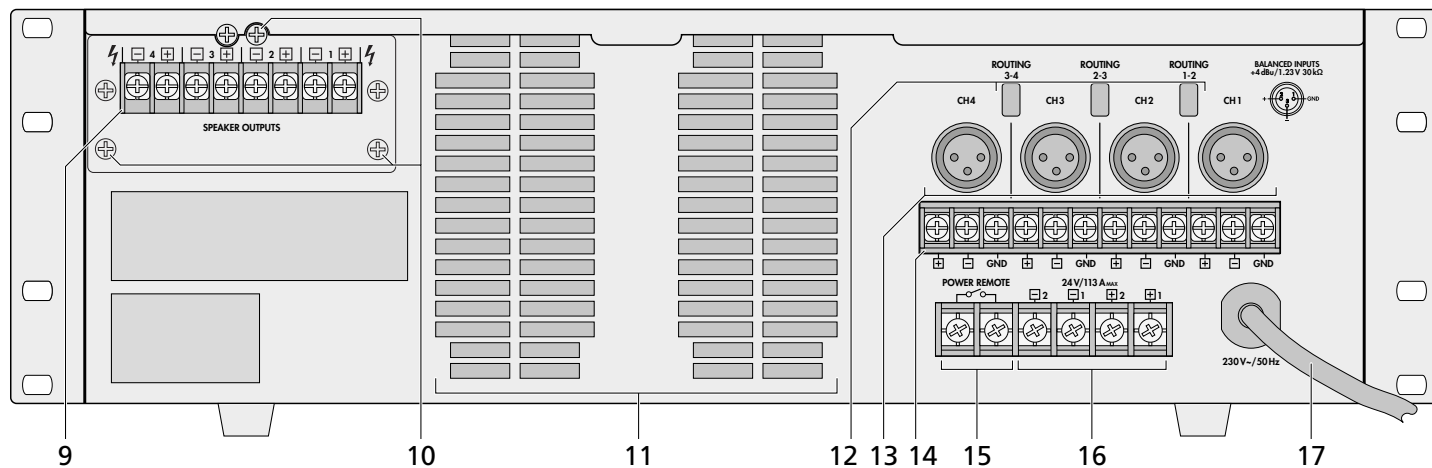
Die vom Verstärker ausgeblasene, erhitzte Luft muss aus dem Rack nach hinten oder oben austreten können. Anderenfalls kommt es im Rack zu einem Hitzestau, wodurch nicht nur der Verstärker, sondern auch weitere Geräte beschädigt werden können. Bei unzureichendem Wärmeabfluss in das Rack über dem Verstärker eine Lüfereinheit einsetzen (z. B. DPVEN-04).

4 Verstärker anschließen

Alle Anschlüsse sollten nur durch eine qualifizierte Fachkraft und unbedingt bei ausgeschaltetem Verstärker vorgenommen werden!

4.1 Lautsprecher

Es können ELA-Lautsprecher (Abb. 1, Seite 3) oder 4- Ω -Lautsprecher bzw. Lautsprechergruppen mit einer Gesamtimpedanz von mindestens 4 Ω (Abb. 2) angeschlossen werden.



Wichtig! Vom Werk aus sind die Lautsprecherausgänge für 100-V-Lautsprecher eingestellt. Intern kann über Steckbrücken jeder Kanal getrennt für 70-V-, 50-V- oder 4-Ω-Lautsprecher verändert werden. Bei Fehlanpassungen werden der Verstärker und die Lautsprecher beschädigt! Im Zweifelsfall muss die momentane Einstellung kontrolliert werden.

Zum Ändern der Werkseinstellung die drei Schrauben (10) für die Montageplatte mit den Lautsprecheranschlüssen (9) lösen. Die Montageplatte vorsichtig so weit herausziehen, bis die Steckbrücken zu sehen sind. Keine Leitung dabei abreißen! Über die Steckbrücken 70V, 50V oder 4Ω wählen. Diese Änderung darf nur durch eine qualifizierte Fachkraft erfolgen!

4.1.1 ELA-Lautsprecher

Werden keine 100-V-Lautsprecher verwendet, vor dem Anschluss die Lautsprecheranschlüsse umstellen (siehe Kap. 4.1). Die Anschlussmöglichkeiten für ELA-Lautsprecher mit Audiotransformator sind in der Abb. 1 (Seite 3) dargestellt.

Vorsicht! Bei ELA-Lautsprechern (Abb. 1) darf die Gesamtbelastung durch die Lautsprecher nicht mehr als **120W Sinus (PA-4120)** bzw. **240W Sinus (PA-4240)** pro Kanal betragen, sonst wird der Verstärker überlastet und eventuell beschädigt.

Die Lautsprecher in Gruppen für jede Zone an die Lautsprecherklemmen (9) anschließen. Dabei auf die richtige Polarität achten (Plus- und Minusanschlüsse, wie in Abb. 1 gezeigt). Der Plusanschluss der Lautsprecherkabel ist immer besonders gekennzeichnet.

4.1.2 4-Ω-Lautsprecher bzw. Lautsprechergruppen mit einer Gesamtimpedanz von 4Ω

Vor dem Anschluss die Ausgänge auf 4-Ω-Betrieb umstellen (siehe Kapitel 4.1). Die Abb. 2 (Seite 3) zeigt für jeden Verstärkerausgang eine andere Möglichkeit, eine 4-Ω-Impedanz mit entsprechenden Lautsprechern zu erreichen.

Die Lautsprecher bzw. die Lautsprechergruppen für jede Zone an die Lautsprecherklemmen (9) anschließen. Dabei auf die richtige Polarität achten (Plus- und Minusanschlüsse, wie in Abb. 2 gezeigt). Der Plusanschluss der Lautsprecherkabel ist immer besonders gekennzeichnet.

4.2 Eingänge

Jeder Kanal kann über die XLR-Buchsen (13) oder über die Schraubanschlüsse (14) ein separates Eingangssignal erhalten. Ein Eingangssignal lässt sich aber auch auf mehrere Kanäle verteilen. Dazu die entsprechenden Tasten ROUTING (12) drücken. Mit der Taste ROUTING 1-2 z. B.

wird das Eingangssignal auf die Kanäle 1 und 2 geschaltet. Sind alle Tasten ROUTING gedrückt, liegt auf allen Kanälen das gleiche Eingangssignal. In diesem Fall das Signal nur auf einen Eingang geben.

Zur Vollausteuern wird ein Signal von +4 dBu = 1,2V benötigt. Die Signalquelle sollte symmetrisch an den entsprechenden Eingang angeschlossen werden. Dadurch wird die beste Störunterdrückung erreicht. Ist der Ausgang der Signalquelle asymmetrisch (z. B. bei Cinch-Buchsen), beim Anschluss über die XLR-Buchse einen entsprechenden Adapter verwenden (z. B. NA-2MPMF von MONACOR) oder beim Anschluss über die Schraubanschlüsse jeweils die Klemme \square mit der Klemme GND verbinden. Das Signal an \boxplus und die Masse an GND anschließen.

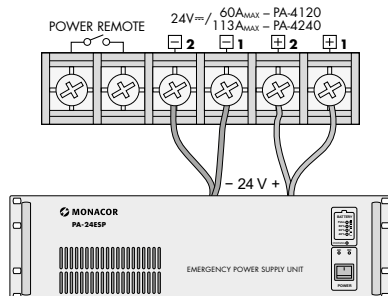
4.3 Ferngesteuertes Ein- und Ausschalten

Der Verstärker lässt sich über einen separaten Schalter ferngesteuert ein- und ausschalten. Dazu die Schraubanschlüsse POWER REMOTE (15) über eine zweipolige Leitung mit einem einpoligen Ein-/Ausschalter verbinden. Zum ferngesteuerten Ein- und Ausschalten darf der Hauptschalter POWER (6) nicht gedrückt sein.

4.4 Strom- und Notstromversorgung

1) Zuletzt den Stecker der Netzleitung (17) in eine Steckdose (230V/50Hz) stecken.

2) Soll der Verstärker bei einem Netzausfall weiterarbeiten, an die Klemmen 24V $\overline{=}$ (16) eine 24-V-Notstromeinheit (z. B. PA-24ESP von MONACOR) anschließen. Der Verstärker muss über vier Leitungen mit der Notstromeinheit verbunden werden. Für jede Leitung ist bei einer Länge von bis zu 4 m ein Kabelquerschnitt von mindestens 10 mm² (PA-4240) bzw. 5 mm² (PA-4120) erforderlich (z. B. Serie CPC-... von MONACOR).



Hinweise: Liegt die 24-V-Spannung von der Notstromeinheit an den Anschlüssen 24V $\overline{=}$ an, lässt sich der Verstärker mit dem Schalter POWER (6) nicht ausschalten. Er schaltet bei einem Netzaus-

fall oder im ausgeschalteten Zustand automatisch auf die Notstromversorgung um.

Auch wenn der Verstärker ausgeschaltet ist, verbraucht er einen geringen Strom. Darum den Netzstecker aus der Steckdose ziehen und ggf. die Notstromeinheit abklemmen, wenn der Verstärker längere Zeit nicht betrieben wird.

5 Bedienung

Ist der Verstärker ausgeschaltet und liegt die Netzspannung an, leuchtet die Anzeige STAND BY (7).

- 1) Zunächst alle vier Pegelregler LEVEL (4) in die Position „0“ stellen.
- 2) Mit dem Schalter POWER (6) den Verstärker einschalten. Die Anzeige STAND BY erlischt und die Anzeige AC (5) leuchtet. Bei einem Netzausfall und anliegender Notstromversorgung leuchtet die Anzeige DC anstelle der Anzeige AC.

Soll der Verstärker über einen separaten Schalter ferngesteuert ein- und ausgeschaltet werden (siehe Kapitel 4.3), darf die Taste POWER nicht gedrückt sein.

- 3) Die Pegelregler (4) für alle Kanäle (Zonen) auf die gewünschten Lautstärkewerte einstellen. Jeder Kanal ist mit einer Pegelanzeige (3) ausgestattet. Bei Übersteuerung leuchtet die entsprechende Anzeige CLIP. Dann die Lautstärke mit dem dazugehörigen Regler reduzieren.

6 Schutzschaltungen

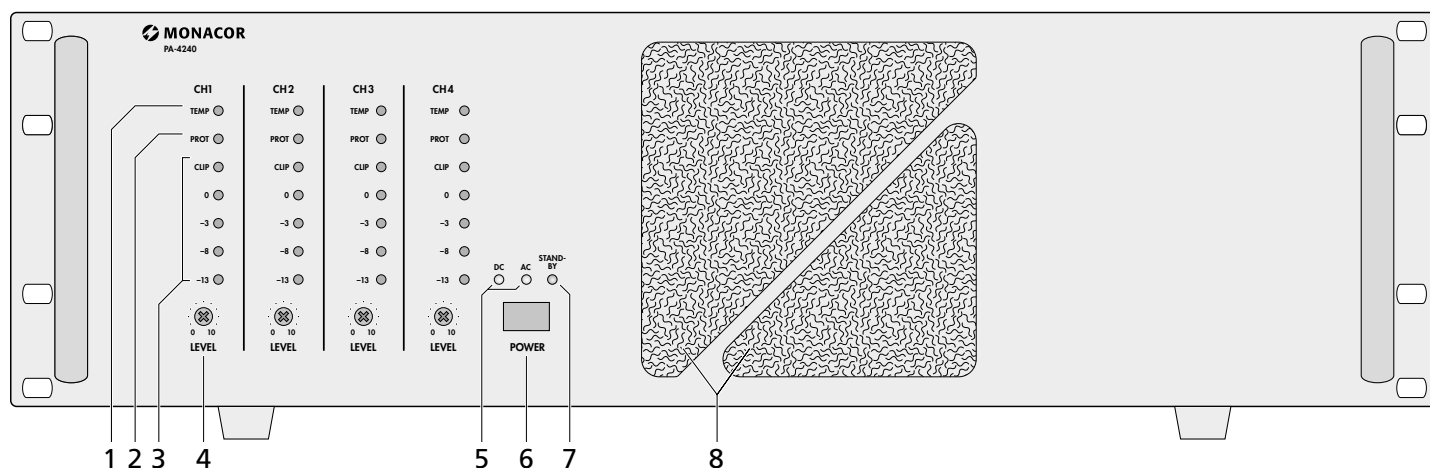
Der Verstärker ist an den Eingängen durch einen 50-Hz-Hochpass gegen Rumpelgeräusche und durch einen 30-kHz-Tiefpass gegen hochfrequente Störgeräusche geschützt. Weitere Schaltungen dienen zum Schutz gegen Überlastung und Überhitzung. Bei aktivierter Schutzschaltung leuchtet die Anzeige PROT (2) und der entsprechende Kanal ist stummgeschaltet:

1. ca. 1 Sekunde lang nach dem Einschalten (Einschaltverzögerung)
2. ca. 1 Sekunde lang nach dem Ausschalten
3. wenn der Verstärker überlastet ist
4. wenn der Verstärker überhitzt ist; zusätzlich leuchtet die Anzeige TEMP (1)

Leuchtet eine der Anzeigen PROT während des Betriebs auf oder erlischt sie nicht nach dem Einschalten, den Verstärker ausschalten und die Fehlerursache beheben.

Technische Daten Seite 18

Änderungen vorbehalten.



PA Power Amplifier

These instructions are intended for installers with specific knowledge in 100V technology for PA applications. Please read the instructions carefully prior to installation and keep them for later reference.

1 Overview

- Overheat LED indicator TEMP, one each for channels 1–4; will light up when the heat sink temperature of the corresponding channel reaches 100°C. In this case, the channel will be muted. In addition, the red LED indicator PROT (2) will light up.
- LED indicator PROT, one each for channels 1–4; will light up when the protective circuit is activated:
 - for approx. 1 second after switch-on (switch-on delay)
 - for approx. 1 second after switch-off
 - when the amplifier is overloaded
 - when the amplifier is overheated
- LED level indicator, one each for channels 1–4; the red LED indicator CLIP will light up in case of overload
- Level control, one each for channels 1–4
- Power indicators:
 - DC will light up when a 24V emergency power supply is applied to the connections 24V $\overline{=}$ (16)
 - AC will light up when the amplifier is connected to the mains and switched on by means of the POWER switch (6)
- POWER switch

Note: When a 24 voltage from an emergency power supply unit is applied to the connection 24V $\overline{=}$ (16), it will not be possible to switch off the amplifier.
- LED indicator STAND BY; will light up when the amplifier is connected to the mains and switched off and when no 24V emergency power supply is available
- Air inlet for the fan
- Speaker connections (internally factory-set to 100V speakers; to make changes, refer to item 10)
- Locking screws for the speaker connection strip; to change the factory setting (100V system), release the screws and select 70V, 50V or 4 Ω via the internal jumpers. This modification must be made by skilled personnel only!
- Air vents for the fan

- Switches ROUTING to route the input signal to multiple channels; when all switches are pressed, all channels will receive the same signal
- Signal inputs via balanced XLR jacks; sensitivity for optimum level control +4 dBu (1.2 V)
- Balanced signal inputs via screw connections; sensitivity for optimum level control +4 dBu (1.2 V)
- Screw connections for an external switch for remote-controlled switch-on/switch-off
- Screw connections for an emergency power supply unit ($\overline{=}$ 24 V)
- Mains cable for connection to 230V/50Hz

2 Safety Notes

The unit corresponds to all relevant directives of the EU and is therefore marked with CE .

WARNING



The unit uses dangerous mains voltage. Leave servicing to skilled personnel only and never insert anything into the air vents (8, 11). Risk of electric shock!

During operation, there is a hazard of contact with a dangerous voltage of up to 100V at the speaker terminals (9). Always switch off the amplifier before making or changing any connections.

- When switched off, the amplifier is not completely disconnected from the mains voltage and still has a low power consumption.
- The unit is suitable for indoor use only. Protect it against dripping water, splash water, high air humidity and heat (admissible ambient temperature range: 0–40°C).
- Do not place any vessel filled with liquid on the units, e.g. a drinking glass.
- The heat generated inside the unit must be dissipated by air circulation; never cover the air vents (8, 11) of the housing.
- Do not operate the unit and immediately disconnect it from the mains socket
 - if the unit or the mains cable are visibly damaged
 - if a defect might have occurred after the unit was dropped or suffered a similar accident,
 - if malfunctions occur.

In any case the units must be repaired by skilled personnel.
- A damaged mains cable must be replaced by skilled personnel only.
- Never pull the mains cable to disconnect the mains plug from the mains socket, always seize the plug.

- For cleaning only use a dry, soft cloth; never use water or chemicals.
- No guarantee claims for the unit and no liability for any resulting personal damage or material damage will be accepted if the unit is used for other purposes than originally intended, if it is not correctly connected or operated or if it is not repaired in an expert way.

Important for UK Customers!

The wires in this mains lead are coloured in accordance with the following code:
green/yellow = earth
blue = neutral
brown = live

As the colours of the wires in the mains lead of this appliance may not correspond with the coloured markings identifying the terminals in your plug, proceed as follows:

- The wire which is coloured green and yellow must be connected to the terminal in the plug which is marked with the letter E or by the earth symbol \perp , or coloured green or green and yellow.
- The wire which is coloured blue must be connected to the terminal which is marked with the letter N or coloured black.
- The wire which is coloured brown must be connected to the terminal which is marked with the letter L or coloured red.

Warning – This appliance must be earthed.



If the unit is to be put out of operation definitively, take it to a local recycling plant for a disposal which is not harmful to the environment.

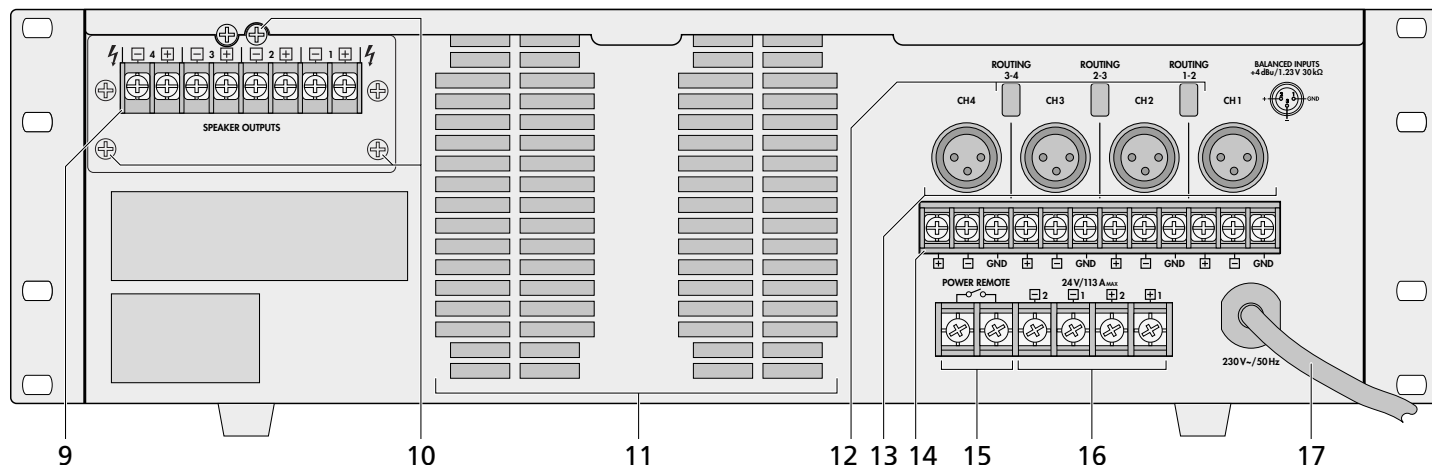
3 Setting up the Amplifier

The amplifier is designed for insertion into a rack (482 mm/19"), but can also be used as a tabletop unit. In order to ensure sufficient cooling of the amplifier, air must always be able to flow freely through all air vents.

3.1 Rack installation

For rack installation, 3 rack spaces (3 RS = 133 mm) are required. To prevent the rack from becoming top-heavy, insert the amplifier into the lower section of the rack. The front plate is not sufficient for fixing the amplifier safely; additionally use the rear fixing latches to screw the amplifier to the rack.

The hot air given off by the amplifier must be dissipated upwards or rearwards from the rack; otherwise, heat will accumulate in the rack which may not only damage the amplifier but also other units in the rack. In case of insufficient heat dissipation, install a ventilation unit into the rack (e.g. DPVEN-04).



4 Connecting the Amplifier

All connections should be made by skilled personnel only. Always switch off the amplifier before making any connections!

4.1 Speakers

PA speakers (fig. 1, page 3) or 4Ω speakers or speaker groups with a total impedance of at least 4Ω (fig. 2) can be connected.

Important! The speaker outputs are factory-set to 100V speakers. By means of jumpers, each channel can be separately changed to 70V, 50V or 4Ω speakers. In case of a mismatch, the amplifier and the speakers will be damaged! If in doubt, check the current arrangement.

To change the factory-set arrangement, release the three screws (10) for the mounting plate with the speaker connections (9). Carefully pull the mounting plate until the jumpers are visible. Do not pull off any cables! Using the jumpers, select 70V, 50V or 4Ω. This modification must be made by skilled personnel only!

4.1.1 PA speakers

If no 100V speakers are used, change the speaker outputs prior to connection (see chapter 4.1). The possible connections for PA speakers are shown in figure 1 (page 3).

Caution! When PA speakers are used (fig. 1), the total load by the speakers must not exceed 120W RMS (PA-4120) or 240W RMS (PA-4240) per channel; otherwise, the amplifier will be overloaded and may be damaged.

For each zone, connect the speakers in groups to the speaker terminals (9). Observe the correct polarity (positive and negative connections as shown in fig. 1). The positive connection of the speaker cables is always specially marked.

4.1.2 4Ω speakers or speaker groups with a total impedance of 4Ω

Before making any connections, change the outputs to 4Ω mode (see chapter 4.1). For each amplifier output, fig. 2 (page 3) shows a different possibility of how to obtain an impedance of 4Ω with the corresponding speakers.

Connect the speakers or speaker groups for each zone to the speaker terminals (9). Observe the correct polarity (positive and negative poles as shown in fig. 2). The positive connection of the speaker cables is always specially marked.

4.2 Inputs

Each channel can receive a separate input signal via the XLR jacks (13) or the screw terminals (14). However, an input signal can also be routed to multiple channels. For this purpose, press the

corresponding buttons ROUTING (12). With the button ROUTING 1-2, for example, the input signal is routed to channels 1 and 2. When all buttons ROUTING are pressed, the same input signal will be available at all channels. In this case, route the signal to a single input only.

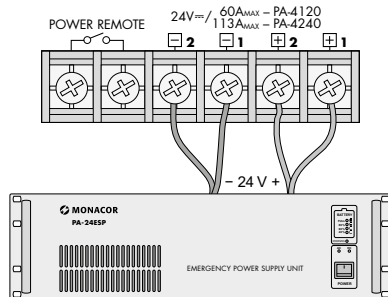
For optimum level control, a signal of +4 dBu = 1.2V is required. The connection of the signal source to the corresponding input should be balanced in order to obtain optimum noise suppression. When the output of the signal source is unbalanced (e.g. RCA jacks), use an appropriate adapter (e.g. NA-2MPPMF from MONACOR) for connection via an XLR jack, or, for connection via the screw terminals, connect the terminal \ominus to the terminal GND. Connect the signal to \oplus and connect the ground to GND.

4.3 Remote-controlled switch-on and switch-off

The amplifier can be switched on and off by remote control via a separate switch: Connect the screw connections POWER REMOTE (15) via a two-pole cable to a single-pole POWER switch. For remote-controlled switch-on and switch-off, the main POWER switch (6) must not be pressed.

4.4 Power supply and emergency power supply

- 1) Finally connect the plug of the mains cable (17) to a mains socket (230V/50Hz).
- 2) To ensure continued operation of the amplifier after a mains failure, connect a 24V emergency power supply unit (e.g. PA-24ESP from MONACOR) to the terminals 24V \ominus (16). Use four cables to connect the amplifier to the emergency power supply unit. For each cable with a length of up to 4m, a cable cross section of at least 10mm² (PA-4240) or 5mm² (PA-4120) is required (e.g. series CPC-... from MONACOR).



Notes: When a 24 voltage from an emergency power supply unit is applied to the connections 24V \ominus , it will not be possible to switch off the amplifier with the POWER switch (6). In case of a mains failure or when the amplifier is switched

off, it will automatically switch to emergency power supply.

Even when the amplifier is switched off, it will have a low power consumption. Therefore, disconnect the mains plug from the mains socket and, if required, disconnect the emergency power supply unit when the amplifier is not used for a longer period of time.

5 Operating the Amplifier

When the amplifier is switched off and mains voltage is applied, the LED indicator STAND BY (7) will light up.

- 1) First set all four controls LEVEL (4) to the position "0".
- 2) Switch on the amplifier with the POWER switch (6). The LED indicator STAND BY will extinguish and the LED indicator AC (5) will light up. In case of mains failure with the emergency power supply available, the LED indicator DC will light up instead of the LED indicator AC.
- 3) Adjust the level controls (4) for all channels (zones) to the desired volume values. Each channel provides a level indicator (3). In case of overload, the corresponding LED indicator CLIP will light up. In this case, reduce the volume with the corresponding control.

6 Protective Circuits

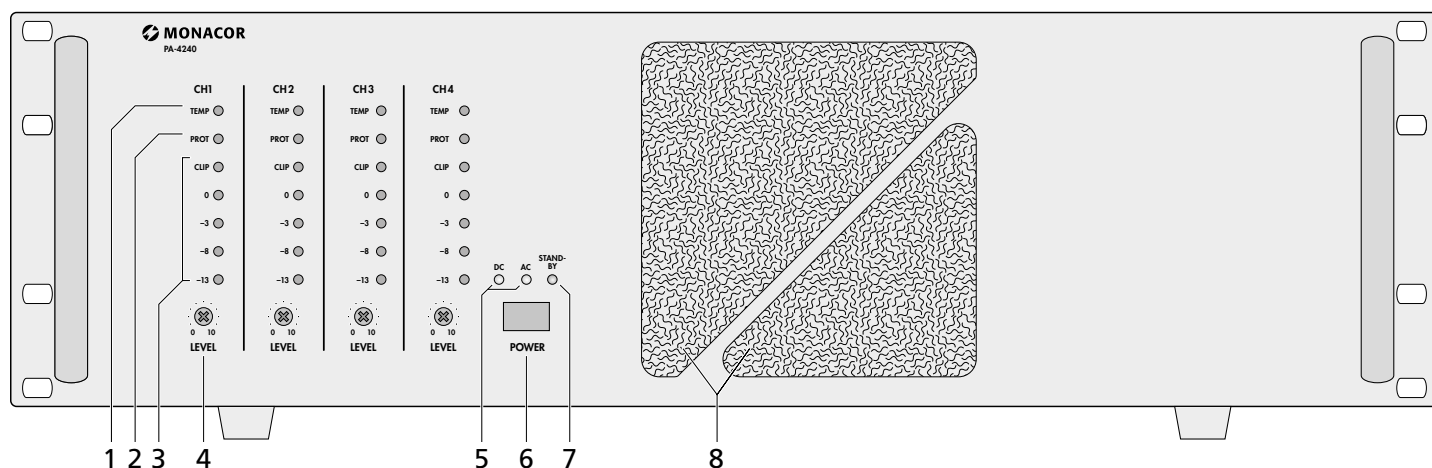
At the inputs, the amplifier is protected against rumble noise by a 50Hz high-pass filter and against high-frequency interference by a 30kHz low-pass filter. Protective circuits against overload and overheating are also provided. When a protective circuit is activated, the LED indicator PROT (2) will light up and the corresponding channel will be muted:

1. for approx. 1 second after switch-on (switch-on delay)
2. for approx. 1 second after switch-off
3. when the amplifier is overloaded
4. when the amplifier is overheated; additionally, the LED indicator TEMP (1) will light up.

If one of the LED indicators PROT lights up during operation or if it does not extinguish after switch-on, switch off the amplifier and eliminate the fault.

Specifications page 18

Subject to technical modification.



Amplificateur de puissance

Cette notice s'adresse aux installateurs possédant des connaissances en technique de sonorisation ligne 100V. Veuillez lire la présente notice avec attention avant l'installation et conservez-la pour pouvoir vous y reporter ultérieurement.

1 Présentation

- LED TEMP pour chacun des canaux 1–4 ; brille lorsque la température du système de refroidissement du canal correspondant atteint 100°C. En ce cas le canal est muet. La LED rouge PROT (2) s'allume.
- Affichage PROT pour chacun des canaux 1–4 : s'allume lorsque le circuit de protection est activé :
 - pendant 1 seconde environ après la mise sous tension (temporisation d'allumage)
 - pendant 1 seconde environ après l'arrêt
 - en cas de surcharge
 - en cas de surchauffe
- Affichage de niveau pour chacun des canaux 1–4 : en cas de surcharge, la LED rouge CLIP s'allume
- Réglage de niveau pour chacun des canaux 1–4
- Témoins de fonctionnement :
 - DC brille lorsqu'une alimentation de secours 24V est présente aux bornes 24V $\overline{=}$ (16)
 - AC brille lorsque l'amplificateur est relié à une tension secteur et est allumé via la touche POWER (6)
- Interrupteur POWER Marche/Arrêt

Remarque : Si une tension 24V d'une unité d'alimentation de secours est présente à la borne 24V $\overline{=}$ (16), l'amplificateur ne peut pas être éteint.
- Affichage STAND BY : brille lorsque l'amplificateur est relié à une tension secteur et est éteint et lorsqu'il n'y a pas de tension de secours 24V
- Orifices d'aspiration d'air pour le ventilateur
- Bornes haut-parleurs (ajustées à l'usine pour des haut-parleurs 100V, voir point 10 pour toute modification)
- Vis de fixation pour la barrette de branchement haut-parleurs : si le réglage d'usine (système ligne 100V) doit être modifié, desserrez ces vis, sélectionnez, via les cavaliers internes, 70V, 50V ou 4 Ω . Seul un technicien spécialisé peut effectuer ces modifications !

- Orifices de sortie d'air pour le ventilateur
- Interrupteur ROUTING : pour partager un signal d'entrée sur plusieurs canaux : si tous les interrupteurs sont pressés, tous les canaux reçoivent le même signal d'entrée
- Entrées par prises XLR symétriques : sensibilité pour réglage optimal +4 dBu (1,2V)
- Entrées symétriques par bornes à vis : sensibilité pour réglage optimal +4 dBu (1,2V)
- Bornes à vis : démarrage/arrêt à distance via un interrupteur externe
- Bornes à vis pour l'alimentation de secours ($\overline{=}$ 24V)
- Cordon secteur 230V/50 Hz

2 Conseils de sécurité et d'utilisation

L'appareil répond à toutes les directives nécessaires de l'Union Européenne et porte donc le symbole CE.

AVERTISSEMENT



L'appareil est alimenté par une tension dangereuse. Ne touchez jamais l'intérieur de l'appareil et ne faites rien tomber dans les ouïes de ventilation car (8, 11), en cas de mauvaise manipulation, vous pouvez subir une décharge électrique.

Pendant le fonctionnement, une tension dangereuse jusqu'à 100V est présente aux bornes haut-parleurs (9). Tout branchement ne peut être effectué ou modifié que si l'appareil est éteint.

- Même éteint, cet appareil a une faible consommation de courant.
- L'appareil n'est conçu que pour une utilisation en intérieur. Protégez-le des éclaboussures, de tout type de projections d'eau, d'une humidité d'air élevée et de la chaleur (température ambiante admissible 0–40°C).
- En aucun cas, vous ne devez pas poser d'objet contenant du liquide ou un verre sur l'appareil.
- La chaleur dégagée par l'appareil doit être correctement dissipée par le ventilateur. En aucun cas les orifices d'aération (8 et 11) du boîtier ne doivent être obturées par quelque objet que se soit.
- Ne faites pas fonctionner l'appareil et débranchez le cordon secteur immédiatement dans les cas suivants :
 - l'appareil ou le cordon secteur présentent des dommages visibles.
 - après une chute ou accident similaire, vous avez un doute sur l'état de l'appareil.

3. des dysfonctionnements apparaissent. Dans tous les cas, les dommages doivent être réparés par un technicien spécialisé.

- Tout cordon secteur endommagé ne doit être remplacé que par un technicien habilité.
- Ne débranchez jamais l'appareil en tirant sur le cordon secteur ; retirez toujours le cordon secteur en tirant la fiche.
- Pour le nettoyage, utilisez un chiffon sec et doux, en aucun cas de produits chimiques ou d'eau.
- Nous déclinons toute responsabilité en cas de dommages corporels ou matériels résultants si l'appareil est utilisé dans un but autre que celui pour lequel il a été conçu, s'il n'est pas correctement branché ou utilisé ou s'il n'est pas réparé par une personne habilitée ; en outre, la garantie deviendrait caduque.



Lorsque l'appareil est définitivement retiré du service, vous devez le déposer dans une usine de recyclage de proximité pour contribuer à son élimination non polluante.



CARTONS ET EMBALLAGE
PAPIER À TRIER

3 Possibilités d'utilisation

L'amplificateur est prévu pour une installation en rack (482 mm/19") mais peut également être posé directement sur une table. Dans tous les cas, veillez à assurer une circulation d'air pour assurer un refroidissement suffisant de l'amplificateur via les orifices de ventilation.

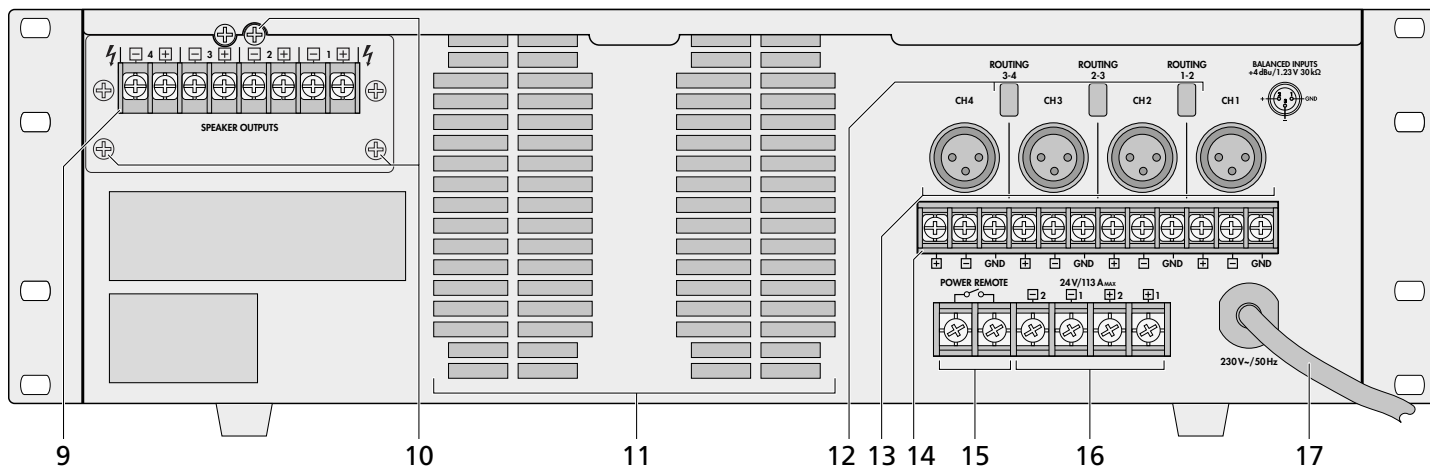
3.1 Installation en rack

Pour un montage en rack 3 unités sont nécessaires. Pour éviter toute chute, l'amplificateur doit être placé dans la partie inférieure du rack ; pour une fixation sûre le panneau avant ne suffit pas ; l'amplificateur doit être vissé au rack à l'aide de fixations également à l'arrière.

L'air chaud dégagé par l'amplificateur doit être évacué vers l'arrière ou le haut, sinon, il y a accumulation de chaleur dans le rack : l'amplificateur et les autres appareils seraient endommagés : si la dissipation de chaleur n'est pas suffisante, insérez un ventilateur dans le rack au-dessus de l'amplificateur (p. ex. DPVEN-04).

4 Connexions

Seul un technicien habilité peut effectuer les branchements, l'amplificateur doit être impérativement débranché en ce cas !



4.1 Haut-parleurs

Il est possible de brancher des haut-parleurs Public Address (schéma 1, page 3) ou des haut-parleurs 4Ω ou des groupes de haut-parleurs avec une impédance totale de 4Ω au moins (schéma 2).

Important! Les sorties haut-parleurs en sortie d'usine sont réglées pour des haut-parleurs 100V. A l'aide de cavaliers, chaque canal peut être changé séparément pour des haut-parleurs 70V, 50V ou 4Ω. En cas de mauvais réglage, l'amplificateur et les haut-parleurs pourraient être endommagés. En cas de doute, faites contrôler le réglage actuel.

Pour modifier les réglages d'usine, dévissez les trois vis (10) de la plaque de montage avec les bornes haut-parleurs (9). Retirez avec précaution la plaque jusqu'à ce que vous voyez les cavaliers. Attention à ne pas déchirer les câbles. Sélectionnez 70V, 50V, ou 4Ω via les cavaliers. Seul un technicien spécialisé peut effectuer les modifications.

4.1.1 Haut-parleurs Public Address

Si aucun haut-parleur 100V n'est utilisé, commuttez avant le branchement les sorties haut-parleurs (voir chapitre 4.1). Le schéma 1 (page 3) montre les possibilités de branchement pour des haut-parleurs PA avec transformateur audio.

Attention! Pour des haut-parleurs PA (schéma 1), la charge totale ne doit pas être supérieure à 120W RMS (PA-4120) ou 240W RMS (PA-4240) par canal, sinon l'amplificateur serait en surcharge et pourrait être endommagé.

Reliez les haut-parleurs en groupe pour chaque zone aux bornes haut-parleurs (9). Veillez à respecter la polarité (bornes + et - ; voir schéma 1). Le branchement Plus du câble haut-parleur est toujours repéré.

4.1.2 Haut-parleurs 4Ω ou groupes de haut-parleurs avec une impédance totale de 4Ω

Avant d'effectuer tout branchement, commuttez les sorties sur mode 4Ω (voir chapitre 4.1). Le schéma 2 (page 3) montre pour chaque sortie ampli une autre possibilité d'atteindre une impédance de 4Ω avec les haut-parleurs correspondants.

Reliez les haut-parleurs ou groupes pour chaque zone aux bornes haut-parleurs (9). Veillez à respecter la polarité (bornes + et - ; voir schéma 2). Le branchement Plus du câble haut-parleur est toujours repéré.

4.2 Entrées

Chaque canal peut recevoir via les prises XLR (13) ou les bornes à vis (14) un signal d'entrée

distinct. Un signal d'entrée peut être réparti sur plusieurs canaux : enfoncez les touches ROUTING (12) : avec les touches ROUTING 1-2 par exemple, le signal d'entrée est branché en parallèle sur les canaux 1 et 2. Si toutes les touches ROUTING sont enfoncées, le même signal d'entrée est appliqué à tous les canaux. Dans ce cas, n'appliquez le signal qu'à une entrée.

Pour un réglage optimal, un signal de +4 dBu = 1,2V est nécessaire. La source doit être branchée en symétrique à l'entrée correspondante. On limite ainsi les distorsions. Si la sortie de la source est asymétrique (p. ex. par prises RCA), utilisez en cas de branchement via la prise XLR un adaptateur (p. ex. NA-2MPMF de MONACOR) ou reliez la borne \square à la borne GND en cas de connexion via les bornes à vis. Reliez le signal au \oplus et la masse à GND.

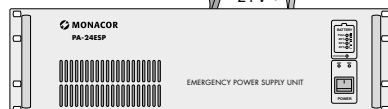
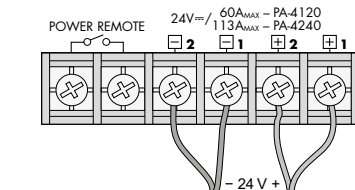
4.3 Marche/Arrêt à distance

Il est possible de faire démarrer ou éteindre l'amplificateur à distance via un interrupteur séparé. Reliez les bornes POWER REMOTE (15) via un cordon 2 pôles à un interrupteur 1 pôle. L'interrupteur principal POWER (6) ne doit pas être enfoncé.

4.4 Alimentation et alimentation de secours

1) Reliez maintenant le cordon secteur (17) au secteur 230V/50Hz.

2) Si l'amplificateur doit continuer à travailler en cas de coupure de courant, reliez aux bornes 24V \rightleftharpoons (16) une alimentation de secours 24V (p. ex. PA-24ESP de MONACOR). L'amplificateur doit être relié à l'unité de courant de secours via quatre câbles. Pour chaque cordon d'une longueur de câble jusqu'à 4 m, la section doit être de 10 mm² (PA-4240) ou 5 mm² (PA-4120) au minimum (par exemple série CPC-... de MONACOR).



Remarques : si une tension 24V de l'unité d'alimentation de secours est présente aux bornes 24V \rightleftharpoons , l'amplificateur ne peut pas être éteint avec l'interrupteur POWER (6). Il commute en cas de

coupure de courant ou s'il est éteint, automatiquement sur l'alimentation de secours.

Même lorsque l'amplificateur est éteint, il a une faible consommation de courant. Débranchez le cordon secteur de la prise ou dévissez l'unité d'alimentation de secours en cas de non fonctionnement prolongé de l'amplificateur.

5 Fonctionnement

Si l'amplificateur est éteint et si la tension secteur est présente, la LED STAND BY (7) brille.

1) Mettez les 4 réglages LEVEL (4) sur la position «0».

2) Avec l'interrupteur POWER (6), allumez l'amplificateur. La LED STAND BY s'éteint et la LED AC (5) brille. En cas de coupure de courant, et si une tension d'alimentation de secours est présente, la LED DC brille à la place de la LED AC.

Si l'amplificateur doit être allumé à distance via un interrupteur séparé (voir chapitre 4.3), la touche POWER ne doit pas être enfoncée.

3) Réglez les potentiomètres LEVEL (4) pour tous les canaux (zones) sur le volume souhaité. Chaque canal est doté d'un affichage de niveau (3). En cas de surcharge, la LED rouge CLIP correspondante brille. Réduisez le volume avec le potentiomètre correspondant.

6 Circuits de protection

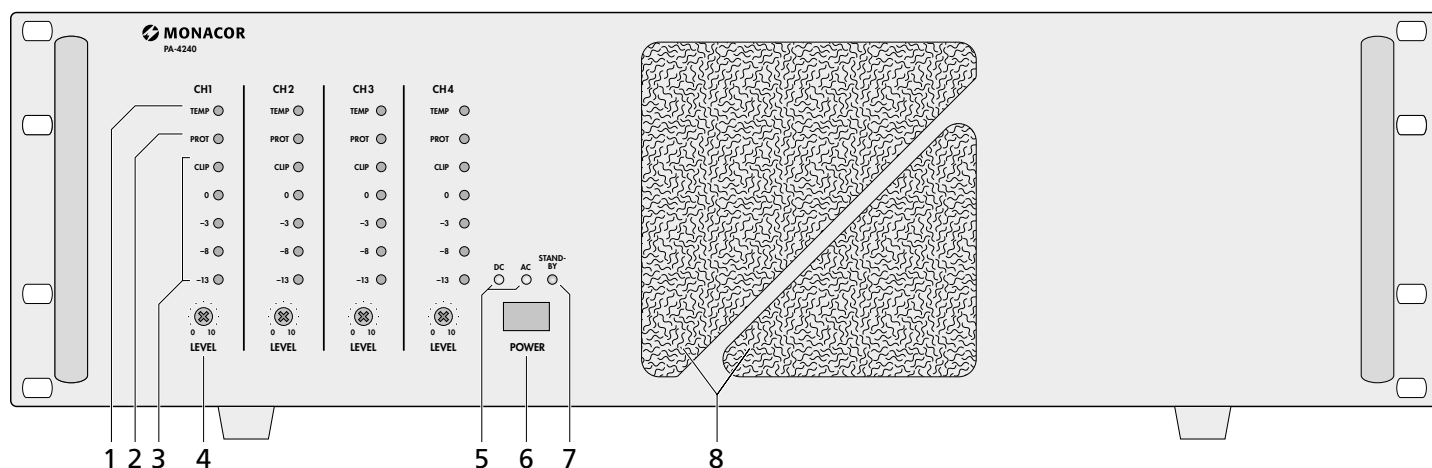
L'amplificateur est protégé aux entrées par un filtre passe-haut 50Hz contre les ronflements et par un filtre passe-bas 30kHz contre les interférences hautes fréquences. D'autres circuits de protection sont prévus contre les surcharges et surchauffes. Lorsqu'un circuit de protection est activé, la LED PROT (2) du canal correspondant brille, le canal est muet :

- pendant 1 seconde environ après la mise sous tension (temporisation d'allumage)
- pendant 1 seconde environ après l'arrêt
- en cas de surcharge
- en cas de surchauffe ; la LED TEMP (1) s'allume.

Si une des LEDs PROT s'allume pendant le fonctionnement ou ne s'éteint pas après l'allumage, éteignez l'amplificateur et résolvez le problème.

Caractéristiques techniques page 18

Tout droit de modification réservé.



Amplificatore PA di potenza

Queste istruzioni sono rivolte agli installatori che possiedono delle conoscenze specifiche della tecnica di sonorizzazione a 100 V. Vi preghiamo di leggerle attentamente prima dell'installazione e di conservarle per un uso futuro.

1 Panoramica

- Spia di surriscaldamento TEMP per i canali 1-4; si accende, quando la temperatura del dissipatore di calore del relativo canale ha raggiunto 100°C. In questo caso, il canale viene disattivato. In più si accende la spia rossa PROT (2).
- Spia PROT per i canali 1-4; si accende se il circuito di protezione è stato attivato:
 - per ca. 1 secondo dopo l'accensione (ritardo dell'accensione)
 - per ca. 1 secondo dopo lo spegnimento
 - se l'amplificatore è sovraccaricato
 - se l'amplificatore è surriscaldato
- Indicazione livello per i canali 1-4; nel caso di sovrapiotaggio si accende la spia rossa CLIP
- Regolatori livelli per i canali 1-4
- Spie di funzionamento:
 - DC si accende, se ai contatti 24V \equiv (16) è presente l'alimentazione 24 V di emergenza
 - AC si accende, se l'amplificatore è collegato con la tensione di rete e se è stato acceso con il tasto POWER (6)
- Interruttore on/off POWER

N.B.: Se al contatto 24V \equiv (16) è presente una tensione di 24 V proveniente da un gruppo di continuità, l'amplificatore non può essere spento.
- Spia STAND BY; si accende, se l'amplificatore è collegato con la tensione di rete e se è stato spento e se non è presente l'alimentazione di emergenza di 24 V
- Apertura di aspirazione per il ventilatore
- Contatti per gli altoparlanti (impostati dalla fabbrica per altoparlanti con tecnica 100V; per modificare tale impostazione vedi punto 10)
- Viti di fissaggio per la morsettiera degli altoparlanti; se si desidera cambiare l'impostazione della fabbrica (tecnica 100V), allentare queste viti e selezionare 70V, 50V o 4 Ω con l'aiuto dei jumper interni. Tale modifica dev'essere eseguita solo da una persona qualificata!

- Uscite aria del ventilatore
- Interruttore ROUTING per distribuire un segnale d'ingresso su diversi canali; se tutti gli interruttori sono premuti, tutti i canali ricevono lo stesso segnale d'ingresso
- Ingressi segnale mediante prese XLR simmetriche; sensibilità per pilotaggio completo +4 dBu (1,2 V)
- Ingressi segnale simmetrici per contatti a vite; sensibilità per pilotaggio completo +4 dBu (1,2 V)
- Contatti a vite per un interruttore esterno per accensione e spegnimento telecomandato
- Contatti a vite per un gruppo di continuità (\equiv 24 V)
- Cavo rete per il collegamento con 230V/50 Hz

2 Avvertenze di sicurezza

L'apparecchio è conforme a tutte le direttive rilevanti dell'UE e pertanto porta la sigla CE.

AVVERTIMENTO

L'apparecchio funziona con pericolosa tensione di rete. Non intervenire mai al suo interno e non inserire niente nelle fessure di aerazione (8, 11)! Esiste il pericolo di una scarica elettrica.

Durante il funzionamento, ai contatti per altoparlanti (9) è presente una tensione fino a 100V, pericolosa in caso di contatto. Eseguire e modificare tutti i collegamenti solo con l'apparecchio spento.

- Anche se spento, l'amplificatore non è separato completamente dalla tensione di rete, segnalando un leggero consumo di corrente.
- L'apparecchio è adatto solo per l'uso all'interno di locali. Proteggerlo dall'acqua gocciolante e dagli spruzzi d'acqua, da alta umidità dell'aria e dal calore (temperatura d'impiego ammessa fra 0°C e 40°C).
- Non depositare sull'apparecchio dei contenitori riempiti di liquidi, p.es. bicchieri.
- Dev'essere garantita la libera circolazione dell'aria per dissipare il calore che viene prodotto all'interno dell'apparecchio. Non coprire in nessun modo le fessure di aerazione (8 e 11).
- Non mettere in funzione l'apparecchio e staccare subito la spina rete se:
 - l'apparecchio o il cavo rete presentano dei danni visibili;
 - dopo una caduta o dopo eventi simili susiste il sospetto di un difetto;

3. l'apparecchio non funziona correttamente. Per la riparazione rivolgersi sempre ad un'officina competente.

- Il cavo rete, se danneggiato, deve essere sostituito solo da un laboratorio autorizzato.
- Staccare il cavo rete afferrando la spina, senza tirare il cavo.
- Per la pulizia usare solo un panno morbido, asciutto; non impiegare in nessun caso acqua o prodotti chimici.
- Nel caso d'uso improprio, di collegamenti sbagliati, d'impiego scorretto o di riparazione non a regola d'arte dell'apparecchio, non si assume nessuna responsabilità per eventuali danni consequenziali a persone o a cose e non si assume nessuna garanzia per l'apparecchio.



Se si desidera eliminare l'apparecchio definitivamente, consegnarlo per lo smaltimento ad un'istituzione locale per il riciclaggio.

3 Possibilità di collocamento

L'amplificatore è previsto per il montaggio in un rack (482 mm/19"), ma può essere collocato anche su un tavolo. In ogni caso dev'essere possibile che l'aria circoli liberamente attraverso tutte le fessure di aerazione per garantire un raffreddamento sufficiente dell'amplificatore.

3.1 Montaggio in un rack

Per il montaggio in un rack occorrono tre unità di altezza (= 133 mm). Conviene sistemare l'amplificatore nella parte inferiore del rack per non compromettere l'equilibrio. Il pannello frontale non basta per il fissaggio. L'amplificatore dev'essere fissato a vite con il rack servendosi delle apposite linguette sul retro.

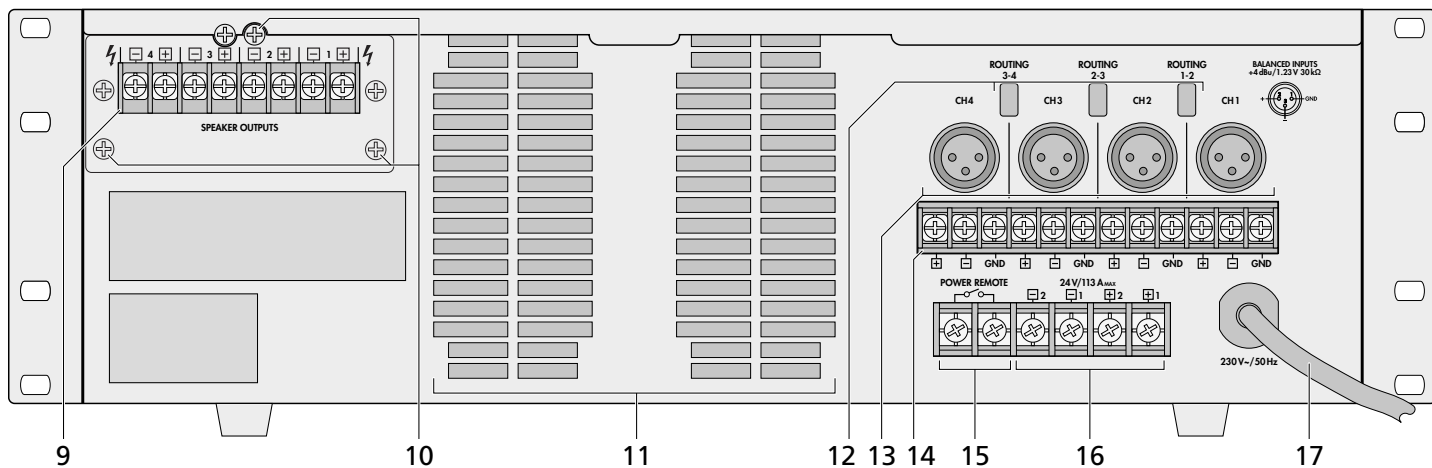
L'aria espulsa dall'amplificatore deve poter uscire di dietro e in alto. Altrimenti l'amplificatore si può riscaldare troppo con possibili danni anche alle altre apparecchiature. Se il deflusso dell'aria calda non è garantito, conviene installare un ventilatore sopra l'amplificatore (p.es. DPVEN-04).

4 Collegare l'amplificatore

Tutti i collegamenti dovrebbero essere eseguiti solo da un esperto qualificato e con l'apparecchio assolutamente spento!

4.1 Altoparlanti

Si possono collegare altoparlanti PA (fig. 1, pagina 3) oppure (gruppi di) altoparlanti a 4 Ω con impedenza globale non inferiore a 4 Ω (fig. 2).



Importante! Dalla fabbrica, le uscite degli altoparlanti sono preparate per la tecnica 100V. Internamente è possibile modificare tale impostazione per ogni altoparlante, spostando i jumper su 70V, 50V o 4Ω. L'impostazione sbagliata provoca danni all'amplificatore e all'altoparlante. Nel dubbio conviene controllare l'impostazione attuale.

Per modificare l'impostazione di fabbrica allentare le tre viti (10) della piastra di montaggio con i contatti per gli altoparlanti (9). Sfilare la piastra di montaggio delicatamente fino al punto da poter vedere i jumper. Fare attenzione a non strappare dei fili! Posizionare i jumper su 70V, 50V o 4Ω. Questa modifica deve essere eseguita solo da un esperto qualificato!

4.1.1 Altoparlanti PA

Se non si usano altoparlanti PA a 100V occorre modificare le uscite prima del collegamento (vedi cap. 4.1). La fig. 1 (pagina 3) illustra le possibilità di collegamento per altoparlanti PA con trasformatore audio.

Attenzione! Negli altoparlanti PA (fig. 1), la potenza globale non deve superare rispettivamente i 120W RMS (PA-4120) e 240W RMS (PA-4240) per ogni canale per non sovraccaricare ed eventualmente danneggiare l'amplificatore.

Collegare gli altoparlanti con gli appositi morsetti (9) a gruppi per ogni settore, rispettando la corretta polarità (positivo e negativo come illustrato in fig. 1). Il positivo dei cavi è sempre quello contrassegnato.

4.1.2 Altoparlanti a 4Ω o gruppi di altoparlanti con impedenza globale di 4Ω

Prima di effettuare il collegamento occorre preparare le uscite per il funzionamento con 4Ω (vedi cap. 4.1). La fig. 2 (pagina 3) mostra per ogni uscita dell'amplificatore una diversa possibilità per raggiungere un'impedenza di 4Ω con i vari altoparlanti.

Collegare gli altoparlanti o i gruppi di altoparlanti per ogni settore con gli appositi morsetti (9), rispettando la corretta polarità (positivo e negativo come illustrato in fig. 2). Il positivo dei cavi è sempre quello contrassegnato.

4.2 Ingressi

Attraverso le prese XLR (13) o i contatti a vite (14), ogni canale può avere un proprio segnale d'ingresso. Tuttavia, uno stesso segnale d'ingresso può essere distribuito fra vari canali. Per fare ciò premere i tasti ROUTING (12). Con il tasto ROUTING 1-2, si porta, per esempio, il segnale d'ingresso sui canali 1 e 2. Se sono premuti tutti i tasti ROUTING, significa che tutti i

canali hanno lo stesso segnale d'ingresso. In questo caso basta immettere il segnale su un solo canale.

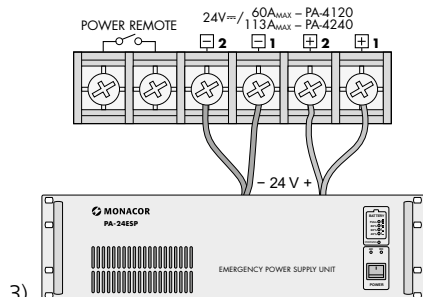
Per il pilotaggio totale è richiesto un segnale di +4dBu = 1,2V. La sorgente del segnale dovrebbe avere un collegamento simmetrico con il relativo ingresso. In questo modo si raggiunge la migliore soppressione dei disturbi. Se l'uscita della sorgente è asimmetrica (p. es. con prese cinch) occorre usare un adattatore se si usano le prese XLR (p. es. NA-2MPMF della MONACOR), oppure, usando i contatti a vite, occorre collegare il morsetto □ con il morsetto GND. Collegare il segnale con ⊕ e la massa con GND.

4.3 Accensione e spegnimento telecomandato

È possibile l'accensione e lo spegnimento telecomandato dell'amplificatore. In questo caso occorre collegare i contatti a vite POWER REMOTE (15) con un interruttore on/off unipolare servendosi di un cavo a due poli. Per l'accensione e lo spegnimento telecomandato, l'interruttore principale POWER (6) non dev'essere premuto.

4.4 Alimentazione normale e di emergenza

- 1) Alla fine inserire la spina di rete (17) in una presa (230V/50Hz).
- 2) Se l'amplificatore deve funzionare anche in caso di caduta di rete, collegare un gruppo di continuità di 24V (p. es. PA-24ESP di MONACOR) ai morsetti 24V \equiv (16). L'amplificatore deve essere collegato con il gruppo continuo mediante quattro conduttori. Per ogni conduttore fino a 4 m è richiesta una sezione di 10 mm² min. (PA-4240) o di 5 mm² (PA-4120) (p. es. serie CPC-... della MONACOR).



- 3) **N. B.:** Se ai contatti 24V \equiv è presente la tensione di 24V proveniente dal gruppo di continuità, l'amplificatore non può essere spento con l'interruttore POWER (6). In caso di caduta di rete e se è spento, l'amplificatore passa automaticamente all'alimentazione d'emergenza.

Anche se l'amplificatore è spento, consuma un po' di corrente. Perciò conviene togliere la spina

dalla presa di rete e eventualmente staccare il gruppo di continuità se l'amplificatore non deve servire per un certo periodo.

5 Funzionamento

Se l'amplificatore è spento e se è presente la tensione di rete, rimane accesa la spia STAND BY (7).

- 1) Per prima cosa posizionare i quattro regolatori di livello LEVEL (4) sullo "0".
- 2) Accendere l'amplificatore con l'interruttore POWER (6). La spia STAND BY si spegne e si accende la spia AC (5). In caso di caduta di rete e con presenza dell'alimentazione d'emergenza, al posto della spia AC è accesa la spia DC.

Se l'amplificatore dev'essere telecomandato attraverso un interruttore esterno (vedi cap. 4.3), il tasto POWER non dev'essere premuto.

- 3) Impostare i regolatori dei livelli (4) per tutti i canali secondo le proprie necessità. Ogni canale è equipaggiato con una visualizzazione del livello (3). In caso di sovrapiantaggio si accende la spia CLIP. In questo caso ridurre il volume con il relativo regolatore.

6 Circuiti di protezione

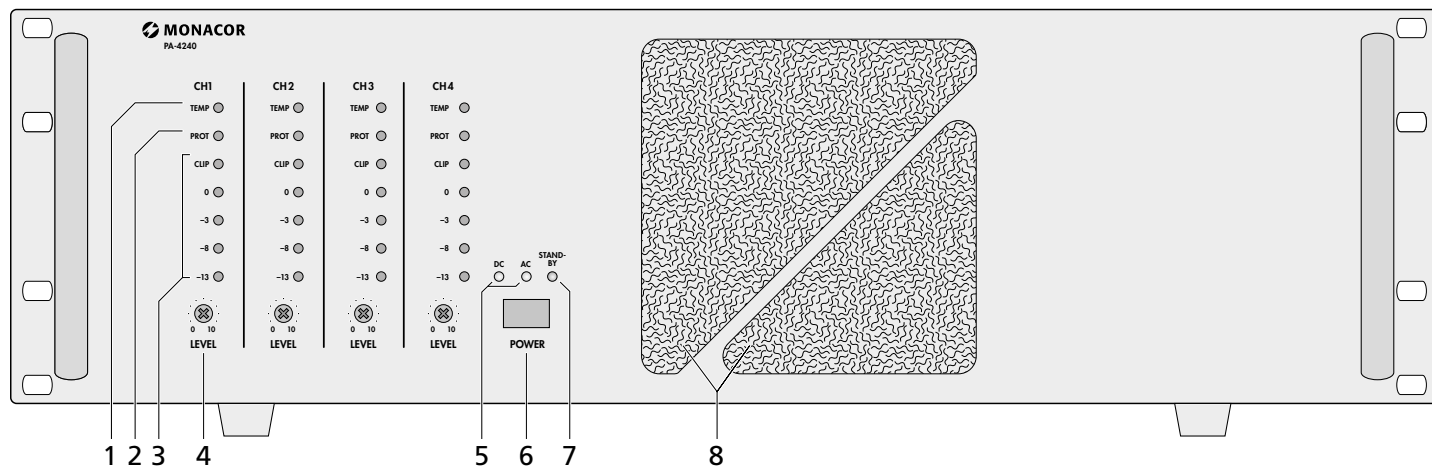
L'amplificatore è protetto agli ingressi contro i rumori di passi e simili per mezzo di un passabasso di 50 Hz e contro i rumori ad alta frequenza con un passabasso di 30 kHz. Altri circuiti sono contro i sovraccarichi e il surriscaldamento. Se un circuito di protezione viene attivato, si accende la spia PROT (2), e il relativo canale viene disattivato:

1. per 1 secondo ca. dopo l'accensione (ritardo dell'accensione)
2. per ca. 1 secondo dopo lo spegnimento
3. se l'amplificatore è sovraccaricato
4. se l'amplificatore è surriscaldato si accende inoltre la spia TEMP (1).

Se una delle spie PROT si accende durante il funzionamento o se non si spegne subito dopo l'accensione, spegnere l'amplificatore ed eliminare la causa del guasto.

Dati tecnici ☞ pagina 18

Con riserva di modifiche tecniche.



ELA-vermogensversterker

Deze handleiding is bedoeld voor installateurs die vakkennis hebben met betrekking tot 100V-ge-luidstechniek. Lees de handleiding grondig door, alvorens het apparaat in gebruik te nemen, en bewaar ze voor latere raadpleging.

1 Overzicht

- 1 Oververhittings-LED TEMP voor elk van de kanalen 1–4; licht op wanneer de koelplaattemperatuur van het overeenkomstige kanaal 100°C bereikt. Op dat moment wordt het kanaal gedempt. Bovendien licht de rode LED PROT (2) op.
- 2 LED PROT voor elk van de kanalen 1–4; licht op bij geactiveerd beveiligingscircuit:
 1. gedurende ca. 1 seconde na het inschakelen (soft start)
 2. gedurende ca. 1 seconde na het uitschakelen
 3. bij overbelasting van de versterker
 4. bij oververhitting van de versterker
- 3 VU-LED's voor elk van de kanalen 1–4; bij oversturing licht de rode LED CLIP op
- 4 Niveauregelaar voor elk van de kanalen 1–4
- 5 POWER-LED's:
 - DC licht op bij een noodvoedingsspanning van 24V op de aansluitingen 24V \equiv (16)
 - AC licht op wanneer de versterker met netspanning verbonden en via de POWER-toets (6) ingeschakeld wordt
- 6 POWER-schakelaar

Opmerking: Als er door de noodstroomtoestand een spanning van 24V naar de aansluiting 24V \equiv (16) wordt gestuurd, kunt u de versterker niet uitschakelen.
- 7 STAND BY-LED; licht op wanneer de versterker met netspanning verbonden maar uitgeschakeld is, en bij afwezigheid van een noodvoedingsspanning van 24V
- 8 Luchtaanzuigopening voor de ventilator
- 9 Luidsprekeraansluitingen (standaard intern voor luidsprekers van 100V ingesteld, voor wijzigingen zie punt 10)
- 10 Bevestigingsschroeven voor de luidsprekeraansluitstrook; indien u de standaardinstelling (100V-systeem) wenst te wijzigen, draai deze schroeven dan los en selecteer via de interne geleiderbruggen 70V, 50V of 4 Ω . Deze wijziging mag uitsluitend door hiervoor opgeleid personeel uitgevoerd worden!
- 11 Luchtafzuigopening voor de ventilator

- 12 Schakelaar ROUTING om een ingangssignaal over verschillende kanalen te verdelen; indien alle schakelaars ingedrukt zijn, krijgen alle kanalen hetzelfde ingangssignaal
- 13 Signaal-ingangen via gebalanceerde XLR-jacks; de gevoeligheid voor volledige uitsturing bedraagt +4 dBu (1,2V)
- 14 Gebalanceerde signaal-ingangen via schroefaansluitingen; de gevoeligheid voor volledige uitsturing bedraagt +4 dBu (1,2V)
- 15 Schroefaansluitingen voor een externe schakelaar om afstandsbediend in en uit te schakelen
- 16 Schroefaansluitingen voor een noodstroomvoeding (\approx 24V)
- 17 Netsnoer voor aansluiting op de netstroom 230V/50Hz

2 Veiligheidsvoorschriften

Het apparaat is in overeenstemming met alle relevante EU-Richtlijnen en is daarom gekenmerkt met CE.

WAARSCHUWING De netspanning van het apparaat is levensgevaarlijk. Open het apparaat niet, en zorg dat u niets in de ventilatieopeningen (8, 11) steekt! U loopt het risico van een elektrische schok.

Tijdens het gebruik staan de luidsprekeraansluitingen (9) onder een levensgevaarlijke spanning tot 100V. De in- en uitgangen mogen enkel aangesloten en gewijzigd worden, wanneer het toestel uitgeschakeld is.

- Een uitgeschakelde versterker is niet volledig zonder netspanning. Hij verbruikt nog steeds een geringe hoeveelheid stroom.
- Het apparaat is enkel geschikt voor gebruik binnenshuis. Vermijd druipe- en spatwater, uitzonderlijk warme plaatsen en plaatsen met een hoge vochtigheid (toegestaan omgevings-temperatuurbereik: 0–40°C).
- Plaats geen bekers met vloeistof zoals drinkglazen etc. op het apparaat.
- De warmte die in het toestel ontstaat, moet door de ventilator afgevoerd worden. Zorg er daarom voor, dat de ventilatieopeningen (8 en 11) van de kast door geen enkel voorwerp afgedekt worden.
- Schakel het apparaat niet in resp. trek onmiddellijk de stekker uit het stopcontact:
 1. wanneer het apparaat of het netsnoer zichtbaar beschadigd is,

2. wanneer er een defect zou kunnen optreden nadat het apparaat bijvoorbeeld is gevallen,
 3. wanneer het apparaat slecht functioneert. Het apparaat moet in elk geval hersteld worden door een gekwalificeerd vakman.
- Een beschadigd netsnoer mag alleen in een erkende werkplaats worden vervangen
 - Trek de stekker nooit met het snoer uit het stopcontact, maar steeds met de stekker zelf.
 - Verwijder het stof met een droge, zachte doek. Gebruik zeker geen water of chemicaliën.
 - In geval van ongeoorloofd of verkeerd gebruik, verkeerde aansluiting, foutieve bediening of van herstelling door een niet-gekwalificeerd persoon vervalt de garantie en de verantwoordelijkheid voor hieruit resulterende materiële of lichamelijke schade.



Wanneer het apparaat definitief uit bedrijf wordt genomen, bezorg het dan voor milieuvriendelijke verwerking aan een plaatselijk recyclagebedrijf.

3 Installatie

De versterker is voorzien voor montage in een 19"-rack (482 mm), maar kan ook als tafelmodel gebruikt worden. In elk geval moet de lucht door alle ventilatieopeningen kunnen stromen, om voldoende ventilatie van de versterker te verzekeren.

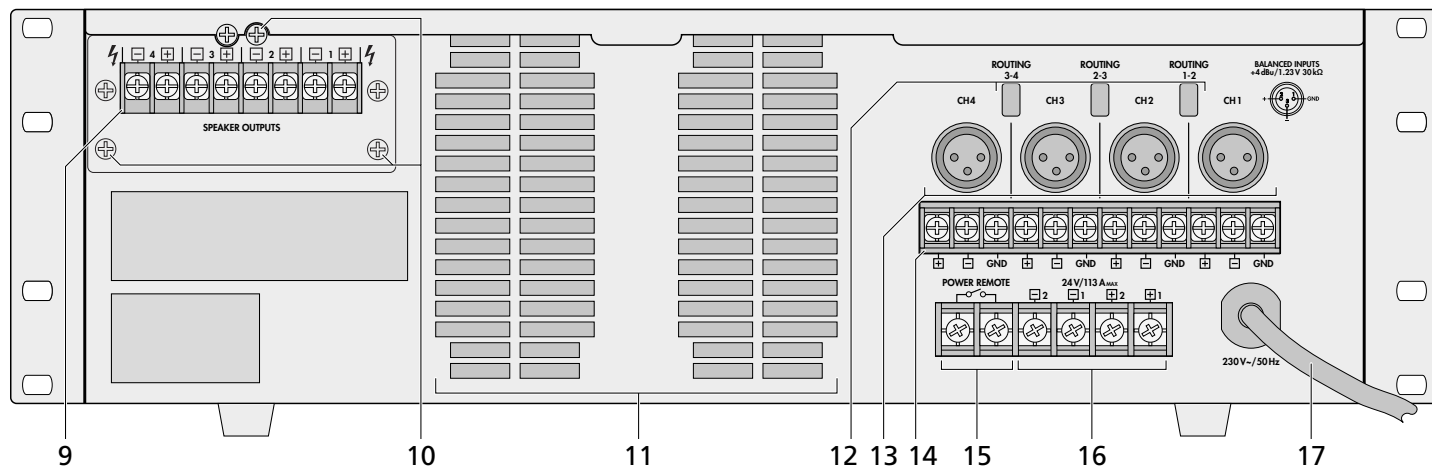
3.1 De montage in een rack

Voor de montage in een rack hebt u 3 HE (3 rack-eenheden = 133 mm) nodig. Om te voorkomen dat het rack topzwaar wordt, dient de versterker in het lagere gedeelte van het rack gemonteerd te worden. De frontplaat alleen is niet voldoende voor een veilige bevestiging. Bovendien moet de versterker via de montagestrips aan de achterzijde met het rack vastgeschroefd worden.

De hete lucht die uit de versterker geblazen wordt, moet langs achter of langs boven uit het rack afgevoerd kunnen worden. Anders hoopt de warmte zich op in het rack, waardoor niet enkel de versterker maar ook andere toestellen beschadigd kunnen worden. Bij onvoldoende warmteafvoer moet u in het rack een ventilator plaatsen boven de versterker (bv. DPVEN-04).

4 De versterker aansluiten

De in- en uitgangen mogen enkel door een gekwalificeerde vakman uitgevoerd worden en in elk geval wanneer de versterker uitgeschakeld is!



4.1 De luidsprekers

U kunt 100V-luidsprekers (figuur 1, pagina 3) of luidsprekers van 4Ω resp. luidsprekergruppen met een totale impedantie van minstens 4Ω (figuur 2) aansluiten.

Belangrijk! De luidsprekeruitgangen zijn standaard ingesteld voor luidsprekers van 100V. Intern kan via geleiderbruggen elk kanaal afzonderlijk voor luidsprekers van 70V, 50V of 4Ω aangepast worden. Bij foutieve aanpassingen worden de versterker en de luidsprekers beschadigd! In geval van twijfel moet u de huidige instelling controleren.

Om de standaardinstelling te wijzigen, schroeft u de drie schroeven (10) van de montageplaat met de luidsprekeraansluitingen (9) los. Trek de montageplaat er voorzichtig zo ver uit tot de geleiderbruggen zichtbaar zijn. Zorg ervoor dat u hierbij geen kabel lostrekt! Stel via de geleiderbruggen in op 70V, 50V of 4Ω . Deze wijziging mag enkel door een gekwalificeerde vakman uitgevoerd worden!

4.1.1 100V-luidsprekers

Indien u geen luidsprekers van 100V gebruikt, moet u de luidsprekeruitgangen aanpassen, alvorens de luidsprekers aan te sluiten (zie hoofdstuk 4.1). De aansluitingsmogelijkheden voor 100V-luidsprekers met audiotransformator vindt u terug in figuur 1 (pagina 3).

Opgelet! Bij 100V-luidsprekers (figuur 1) mag de totale belasting van alle luidsprekers niet meer bedragen dan **120W RMS (PA-4120)** resp. **240W RMS (PA-4240)** per kanaal. Anders wordt de versterker overbelast en eventueel beschadigd.

Sluit voor elke zone de luidsprekers in groepen aan op de luidsprekerklemmen (9). Let daarbij op de juiste polariteit (positieve en negatieve aansluitingen zoals weergegeven in figuur 1). De positieve aansluiting van de luidsprekerkabel is altijd speciaal gemarkeerd.

4.1.2 Luidsprekers van 4Ω resp. luidsprekergruppen met een totale impedantie van 4Ω

Stel de luidsprekeringangen in op de stand 4Ω , alvorens de luidsprekers aan te sluiten (zie hoofdstuk 4.1). De figuur 2 (pagina 3) toont voor elke versterkeruitgang een andere mogelijkheid om met de betreffende luidsprekers een impedantie van 4Ω te realiseren.

Sluit de luidsprekers resp. de luidsprekergruppen voor elke zone aan op de luidsprekerklemmen (9). Let daarbij op de juiste polariteit (positieve en negatieve aansluitingen zoals weergegeven in figuur 2). De positieve aansluiting van de luidsprekerkabel is altijd speciaal gemarkeerd.

4.2 Ingangen

Elk kanaal kan via de XLR-jacks (13) of via de schroefaansluitingen (14) een afzonderlijk ingangssignaal ontvangen. Een ingangssignaal kan echter ook over verschillende kanalen verdeeld worden. Druk hiervoor op de betreffende toetsen ROUTING (12). Met de toets ROUTING 1-2, bijvoorbeeld, wordt het ingangssignaal naar de kanalen 1 en 2 gestuurd. Indien alle toetsen ROUTING ingedrukt zijn, krijgen alle kanalen hetzelfde ingangssignaal. In dit geval stuurt u het signaal maar naar één ingang.

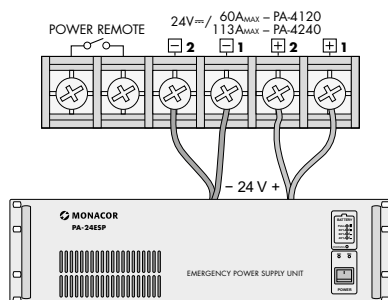
Voor een volledige uitsturing is een signaal van $+4\text{dBu} = 1,2\text{V}$ nodig. De signaalbron moet gebalanceerd op de overeenkomstige ingang aangesloten worden. Hierdoor worden storingen optimaal onderdrukt. Indien de uitgang van de signaalbron ongebalanceerd is (bv. bij cinch-jacks), moet u bij de aansluiting via de XLR-jack een aangepaste adapter gebruiken (bv. NA-2MPMF van MONACOR) of bij de aansluiting via de schroefaansluitingen telkens de klem \ominus met de GND-klem verbinden. Sluit het signaal aan op \oplus en verbind de massa met GND.

4.3 Afstandsbediend in- en uitschakelen

Via een afzonderlijke schakelaar kunt u de versterker afstandsbediend in- en uitschakelen. Verbind hiervoor de schroefaansluiting POWER REMOTE (15) via een tweepolige kabel met een eenpolige POWER-schakelaar. Voor afstandsbediend in- en uitschakelen mag de hoofdschakelaar POWER (6) niet ingedrukt zijn.

4.4 Netvoeding en noodstroomvoeding

- 1) Plug ten slotte de stekker van het netsnoer (17) in een stopcontact (230V/50Hz).
- 2) Als de versterker bij een stroomuitval verder moet werken, sluit u op de klemmen $24\text{V}=\text{}$ (16) een noodvoeding van 24V aan (bv. PA-24ESP van MONACOR). De versterker moet via vier leidingen met de noodstroomvoeding worden verbonden). Voor elke kabel met een lengte van maximum 4m is een minimale dwarsdoorsnede van 10mm^2 (PA-4240) resp. 5mm^2 (PA-4120) vereist (bv. Serie CPC-... van MONACOR).



Opmerking: Als de aansluitingen $24\text{V}=\text{}$ van de noodstroomvoeding onder de spanning van 24V staan, kan de versterker met de schakelaar POWER (6) niet worden uitgeschakeld. De versterker schakelt bij een stroomuitval of in uitgeschakelde toestand automatisch om naar de noodvoeding.

Ook wanneer de versterker is uitgeschakeld, verbruikt hij een geringe hoeveelheid stroom. Trek daarom de netstekker uit het stopcontact en koppel de noodvoeding eventueel los, wanneer u de versterker langere tijd niet gebruikt.

5 Werking

Als de versterker uitgeschakeld is en de netspanning is ingeschakeld, dan licht de LED STAND BY (7) op.

- 1) Plaats vervolgens de niveauregelaars LEVEL (4) alle vier in de stand "0".
- 2) Schakel de versterker in met de schakelaar POWER (6). De LED STAND BY gaat uit en de LED AC (5) licht op. Bij een stroomuitval en ingeschakelde noodstroomvoeding licht de LED DC in plaats van de LED AC op. Indien u de versterker via een afzonderlijke schakelaar afstandsbediend wenst in en uit te schakelen (zie hoofdstuk 4.3), dan mag de POWER-toets niet ingedrukt zijn.
- 3) Stel de niveauregelaars (4) voor alle kanalen (zones) in op het gewenste geluidsvolume. Voor elk kanaal zijn er niveau-LED's (3). Bij oversturing licht de betreffende CLIP-LED op. In dit geval moet u het geluidsvolume met de overeenkomstige regelaar verminderen.

6 Beveiligingscircuits

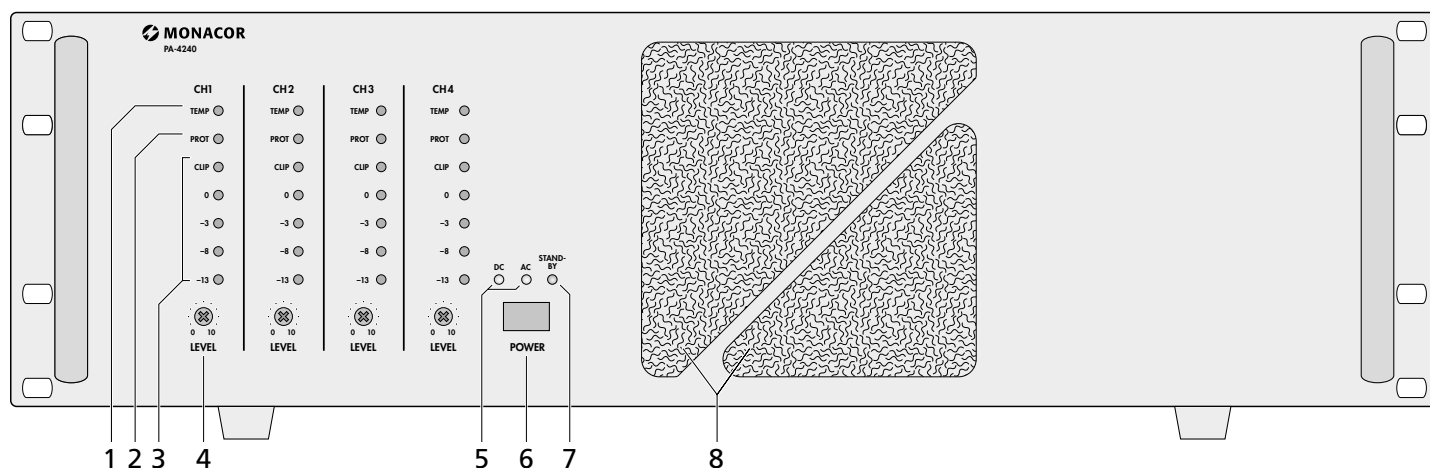
Aan de ingangen is de versterker beveiligd met een hoogdoorlaatfilter van 50Hz tegen gedreun en met een laagdoorlaatfilter van 30kHz tegen hoogfrequente ruis. Versere schakelingen dienen als beveiliging tegen overbelasting en oververhitting. Bij een geactiveerde beveiligingscircuit licht de LED PROT (2) op en is het overeenkomstige kanaal gedempt:

1. gedurende ca. 1 seconde na het inschakelen (soft start)
2. gedurende ca. 1 seconde na het uitschakelen
3. bij overbelasting van de versterker
4. bij oververhitting van de versterker; bovendien licht de LED TEMP (1) op

Indien een van de PROT-LED's tijdens het gebruik oplicht, of na het inschakelen niet meer uitgaat, schakel dan de versterker uit en verhelp de storing.

Technische gegevens pagina 19

Wijzigingen voorbehouden.



Amplificador para Megafonía

Estas instrucciones van dirigidas a instaladores con un conocimiento suficiente sobre la tecnología de 100 V en aplicaciones para megafonía. Lea atentamente estas instrucciones antes de la instalación y guárdelas para usos posteriores.

1 Vista General

- Indicador LED de sobrecalentamiento TEMP, uno para cada uno de los canales 1–4; se iluminará cuando la temperatura del sistema de refrigeración del canal correspondiente alcance 100 °C. En este caso, el canal se silenciará. Adicionalmente, el indicador LED rojo PROT (2) se iluminará.
- Indicador LED PROT, uno para cada uno de los canales 1–4; se iluminará cuando el circuito de protección esté activado:
 - durante 1 segundo aprox. después de la conexión del amplificador (retraso de conexión)
 - durante 1 segundo aprox. después de la desconexión
 - en caso de sobrecarga del amplificador
 - en caso de sobrecalentamiento del amplificador
- Indicador LED de nivel, uno para cada uno de los canales 1–4; el indicador rojo CLIP se iluminará en caso de sobrecarga
- Control de nivel, uno para cada uno de los canales 1–4
- Indicadores de funcionamiento:
 - DC se iluminará cuando una alimentación de emergencia de 24 V esté disponible en las conexiones 24V $\overline{=}$ (16)
 - AC se iluminará cuando el amplificador esté conectado a la corriente y encendido mediante el interruptor POWER (6)
- Interruptor POWER

Nota: Cuando un voltaje de 24 V de un alimentador de emergencia esté disponible en la conexión 24V $\overline{=}$ (16), no será posible desconectar el amplificador.
- Indicador LED STAND BY; se iluminará cuando el amplificador esté conectado a la corriente y la alimentación de emergencia de 24 V no esté disponible
- Entradas de aire para el ventilador
- Conexiones de altavoz (vienen con un ajuste de fábrica de 100 V; para modificarlo, ver punto 10)
- Tornillos de cierre para la barra de conexiones de altavoz; para modificar el ajuste de fábrica (100 V), afloje los tornillos y seleccione 70 V, 50 V o 4 Ω mediante los jumpers internos. ¡Sólo un técnico especializado debe hacer esta modificación!

- Rejillas de aire
- Interruptores ROUTING para dirigir la señal de entrada a múltiples canales; cuando todos los interruptores estén pulsados, todos los canales recibirán la misma señal de entrada
- Entradas de señal mediante tomas XLR simétricas; sensibilidad para ajuste óptimo de nivel: +4 dBu (1,2 V)
- Entradas de señal simétricas mediante conexiones de tornillo; sensibilidad para ajuste óptimo de nivel: +4 dBu (1,2 V)
- Conexiones de tornillo para un interruptor externo para la conexión/desconexión del amplificador mediante un control remoto
- Conexiones de tornillo para un alimentador de emergencia ($\overline{=}$ 24 V)
- Cable de corriente para conectar a 230 V/50 Hz

2 Notas de Seguridad

El aparato cumple con todas las directivas relevantes de la UE y por lo tanto está marcado con el símbolo CE.

ADVERTENCIA El aparato utiliza un voltaje peligroso. Deje el mantenimiento para el personal cualificado y no inserte nunca nada en las rejillas de ventilación (8, 11). El manejo inexperto puede provocar una descarga



Durante el funcionamiento, existe el peligro de contacto con un voltaje de hasta 100 V en las conexiones de altavoz (9). Haga o cambie todas las conexiones sólo con el aparato apagado.

- Incluso cuando el amplificador está apagado, no está completamente desconectado de la corriente y tiene un consumo débil.
- El aparato está adecuado para utilizarse sólo en interiores. Protéjalo de goteos y salpicaduras, elevada humedad del aire y calor (temperatura ambiente admisible: 0–40 °C).
- No coloque ningún recipiente con líquido encima del aparato, p. ej. un vaso.
- El calor generado en el interior del aparato tiene que disiparse con la circulación del aire; por lo tanto, no cubra nunca las rejillas de ventilación (8, 11).
- No utilice el aparato y desconecte inmediatamente de la corriente si
 - El aparato o el cable de corriente están visiblemente dañados
 - El aparato ha sufrido daños después de una caída o accidente similar.

3. No funciona correctamente. Sólo el personal técnico puede reparar el aparato bajo cualquier circunstancia.

- Un cable de corriente dañado sólo puede reemplazarse por el personal cualificado.
- No tire nunca del cable de corriente para desconectarlo de la corriente, tire siempre del conector.
- Utilice sólo un paño suave y seco para la limpieza; no utilice nunca ni agua ni productos químicos.
- No podrá reclamarse garantía o responsabilidad alguna por cualquier daño personal o material resultante si el aparato se utiliza para otros fines diferentes a los originalmente concebidos, si no se conecta o utiliza adecuadamente, o si no se repara por expertos.



Si va a poner el aparato definitivamente fuera del servicio, llévalo a la planta de reciclaje mas cercana para que su eliminación no sea perjudicial para el medioambiente.

3 Colocación del Amplificador

El amplificador está diseñado para la instalación en un rack (482 mm/19"), pero también se puede colocar sobre una mesa. Para que el amplificador se refrigere lo suficiente, el aire ha de poder circular libremente a través de las rejillas de ventilación.

3.1 Instalación en un rack

Para la instalación en un rack, se necesitan 3 unidades de rack (3 unidades de rack U = 133 mm). Para prevenir el sobrepeso en la parte superior del rack, inserte el amplificador en la parte inferior del rack. La placa frontal no es suficiente para fijar el amplificador con seguridad; utilice adicionalmente las sujeciones en la parte posterior para atornillar el amplificador al rack.

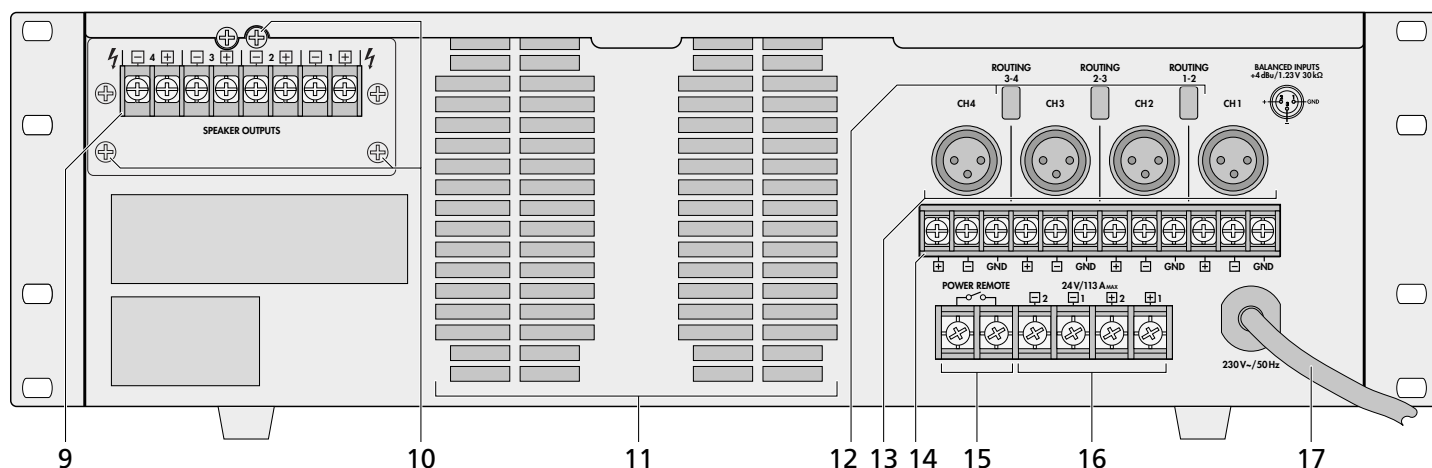
El aire caliente expulsado por el amplificador debe disiparse del rack hacia atrás o hacia arriba; de lo contrario, se podría acumular el calor en el rack y dañar no sólo el amplificador sino también los demás aparatos del rack. Si la disipación del calor no es suficiente, instale un aparato de ventilación (p. ej. DPVEN-04) en el rack.

4 Conexión del Amplificador

¡Todas las conexiones deberían ser realizadas sólo por personal especializado y siempre con el amplificador apagado!

4.1 Altavoces

Se puede conectar altavoces de megafonía (fig. 1, página 3) o altavoces de 4 Ω o grupos de altavoces con una impedancia total mínima de 4 Ω (fig. 2).



¡Importante! Las salidas de altavoz están ajustadas desde la fábrica para altavoces de 100V. Mediante los jumpers, cada canal puede modificarse por separado a altavoces de 70V, 50V o 4Ω. ¡En caso de una modificación incorrecta, el amplificador y los altavoces se dañarán! En caso de duda, compruebe el ajuste actual.

Para modificar los ajustes de fábrica, afloje los tres tornillos (10) de la placa de instalación con las conexiones de altavoz (9). Cuidosamente tire de la placa de instalación hasta que los jumpers sean visibles. ¡No rompa ningún cable! Utilice los jumpers para seleccionar 70V, 50V o 4Ω. ¡Sólo un técnico especializado debe hacer esta modificación!

4.1.1 Altavoces de megafonía

Si no se utiliza altavoces de 100V, cambie las salidas de altavoz antes de la conexión (ver apartado 4.1). Las conexiones posibles para los altavoces de megafonía con transformador de audio se muestran en fig. 1 (página 3).

¡Precaución! Si se utiliza altavoces de megafonía (fig. 1), la carga total de los altavoces no puede exceder **120W RMS (PA-4120)** o **240W RMS (PA-4240)** por canal; de lo contrario, el amplificador se sobrecargará y podría dañarse.

Para cada zona, conecte los altavoces en grupos a los terminales de altavoz (9). Observe la polaridad correcta (conexiones positiva y negativa como se muestran en fig. 1). La conexión positiva de los cables de altavoz está siempre marcada especialmente.

4.1.2 Altavoces de 4Ω o grupos de altavoces con una impedancia total de 4Ω

Antes de hacer cualquier conexión, cambie las salidas al modo de 4Ω (ver apartado 4.1). Para cada salida de amplificador, fig. 2 (página 3) muestra una posibilidad diferente para obtener una impedancia de 4Ω con los altavoces correspondientes.

Para cada zona, conecte los altavoces o los grupos de altavoces a los terminales de altavoz (9). Observe la polaridad correcta (conexiones positiva y negativa como se muestran en fig. 2). La conexión positiva de los cables de altavoz está siempre marcada especialmente.

4.2 Entradas

Cada canal puede recibir una señal de entrada separada mediante las tomas XLR (13) o mediante los terminales de tornillo (14). Una señal de entrada también puede dirigirse hacia múltiples canales. Para ello, pulse los botones correspondientes ROUTING (12). Con los botones ROUTING1-2, por ejemplo, la señal de entrada se dirige hacia los canales 1 y 2. Si se pulsaran todos

los botones ROUTING, la misma señal de entrada estará disponible en todos los canales. En este caso, dirija la señal sólo a una única entrada.

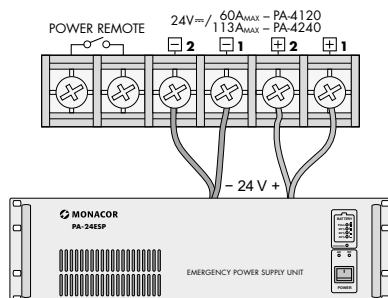
Para el control óptimo de nivel, una señal de +4dBu = 1,2V es necesaria. La conexión de la fuente de señal a la entrada correspondiente debe ser asimétrica para obtener una supresión de interferencias óptima. Si la salida de la fuente de señal está asimétrica (tomas RCA), utilice un adaptador apropiado (p. ej. NA-2MPMF de MONACOR) para la conexión mediante una toma XLR, o, para la conexión mediante terminales de tornillo, conecte el terminal \ominus al terminal GND. Conecte la señal a \oplus y conecte la masa a GND.

4.3 Conexión y desconexión con un control remoto

Se puede conectar y desconectar el amplificador con un control remoto: Utilice un cable de dos polos para conectar las conexiones de tornillo POWER REMOTE (15) a un interruptor POWER de un polo. Para la conexión y desconexión con un control remoto, el interruptor POWER (6) no debe estar pulsado.

4.4 Alimentación y alimentación de emergencia

- Finalmente, conecte el conector del cable de corriente (17) a la corriente 230V/50Hz.
- Para asegurarse de que el amplificador sigue funcionando en caso de fallo en la corriente, conecte un alimentador de emergencia de 24V (p. ej. PA-24ESP de MONACOR) a los terminales 24V $\overline{=}$ (16). Utilice cuatro cables para conectar el amplificador al alimentador de emergencia. Para cada cable con una longitud de hasta 4m, un corte de sección mínimo de 10mm² (PA-4240) o de 5mm² (PA-4120) es necesaria (p. ej. series CPC-... de MONACOR).



Notas: Cuando un voltaje de 24V de un alimentador de emergencia esté disponible en las conexiones 24V $\overline{=}$, no será posible desconectar el amplificador con el interruptor POWER (6). En caso de fallo en la corriente o cuando esté desconectado, el amplificador automáticamente cambiará a la alimentación de emergencia.

Incluso cuando el amplificador está apagado, el amplificador tiene un consumo débil. Desconecte el conector de corriente y, si es necesario, desconecte el alimentador de emergencia si no se va a utilizar el amplificador durante un largo periodo de tiempo.

5 Funcionamiento

Cuando el amplificador esté desconectado y el voltaje de red esté disponible, el indicador LED STAND BY (7) se iluminará.

- Primero coloque los cuatro controles LEVEL (4) en la posición "0".
- Utilice el interruptor POWER para conectar el amplificador. El indicador LED STAND BY se apagará; el indicador LED AC (5) se iluminará. En caso de fallo en la corriente con la alimentación de emergencia disponible, el indicador LED DC se iluminará en vez del indicador LED AC.

Para la conexión y desconexión con un control remoto (ver apartado 4.3), el botón POWER (6) no debe estar pulsado.
- Ajuste los controles de nivel (4) para todos los canales (zonas) en los valores de volumen deseados. Cada canal ofrece un indicador de nivel separado (3). Si hay sobrecarga, el indicador LED CLIP correspondiente se iluminará; en este caso, reduzca el volumen mediante el control correspondiente.

6 Circuitos de protección

El amplificador está protegido en las entradas por un filtro pasa-alto de 50Hz contra los ruidos y por un filtro pasa-bajo de 30kHz contra las interferencias de altas frecuencias. Además, el amplificador está equipado con circuitos de protección contra las sobrecargas y los sobrecalentamientos. Cuando se active un circuito de protección, el indicador LED PROT (2) se iluminará y el canal correspondiente se silenciará:

- durante 1 segundo aprox. después de la conexión (retraso de conexión)
- durante 1 segundo aprox. después de la desconexión
- en caso de sobrecarga del amplificador
- en caso de sobrecalentamiento del amplificador; adicionalmente, el indicador LED TEMP (1) se iluminará

Si uno de los indicadores LED PROT se ilumina durante el funcionamiento o si no se apaga después de la conexión del amplificador, desconecte el amplificador y elimine el problema.

Especificaciones página 19

Sujeto a modificaciones técnicas.

Przed obsługą urządzenia należy wcześniej zapoznać się z następującymi uwagami odnośnie środków bezpieczeństwa. Więcej informacji dotyczących obsługi urządzenia znajduje się w innych wersjach językowych niniejszej instrukcji obsługi.

Środki bezpieczeństwa

Urządzenie spełnia wszystkie wymagania norm UE i dlatego posiada oznaczenie symbolem **CE**.

UWAGA



Urządzenie zasilane jest wysokim napięciem. Jego naprawą powinien zajmować się tylko przeszkolony personel. Nie wolno wkładać niczego do otworów wentylacyjnych (8, 11)! Może to spowodować porażenie prądem elektrycznym. Podczas pracy urządzenia, na terminalach głośnikowych (9) występuje wysokie napięcie do 100 V. Wszystkie połączenia należy wykonywać przy wyłączonym wzmacniaczu.

- Nawet przy wyłączonym zasilaniu wzmacniacza występuje niewielki pobór energii elektrycznej.
- Urządzenie przeznaczone jest do użytku tylko wewnątrz pomieszczeń. Należy chronić je przed zalaniem i wilgocią oraz wysoką temperaturą (dopuszczalny zakres wynosi 0–40 °C).
- Nie wolno stawiać na urządzeniu żadnych naczyń wypełnionych cieczami np.: szklanek.
- Ciepło wytwarzane podczas pracy urządzenia musi być odprowadzane przez otwory wentylacyjne (8, 11). W związku z tym nie wolno ich nigdy zastaniać.

- Nie wolno używać oraz należy natychmiast odłączyć urządzenie od zasilania jeżeli:
 1. widoczne są jakiegokolwiek uszkodzenia urządzenia lub kabla zasilającego,
 2. urządzenie upadło lub uległo podobnemu wypadkowi, który mógł spowodować jego uszkodzenie,
 3. urządzenie działa nieprawidłowo.
 W każdym z powyższych przypadków urządzenie musi zostać poddane naprawie przez odpowiednio wyszkolony personel.
- Wymianę uszkodzonego kabla zasilającego należy zlecić specjalście.
- Nie wolno odłączać urządzenia z gniazda sieciowego ciągnąc za kabel zasilający, należy zawsze chwytać za wtyczkę.
- Do czyszczenia obudowy należy używać tylko suchej, miękkiej ściereczki. Nie wolno używać wody lub innych środków chemicznych.
- Dostawca oraz producent nie ponoszą odpowiedzialności za ewentualnie wynikłe szkody materialne lub uszczerbki na zdrowiu, jeśli urządzenie było używane niezgodnie z przeznaczeniem, zostało niepoprawnie zainstalowane lub obsługiwane oraz było poddawane naprawom przez nieautoryzowany personel.



Jeśli urządzenie nie będzie już nigdy więcej używane, wskazane jest przekazanie go do miejsca utylizacji odpadów, aby zostało zniszczone bez szkody dla środowiska.

Instrukcje obsługi są chronione prawem copyright for MONACOR® INTERNATIONAL GmbH & Co. KG. Przetwarzanie całości lub części instrukcji dla osobistych korzyści finansowych jest zabronione.

Læs nedenstående sikkerhedsoplysninger opmærksomt igennem før ibrugtagning af enheden. Bortset fra sikkerhedsoplysningerne henvises til den engelske tekst.

Vigtige sikkerhedsoplysninger

Denne enhed overholder alle relevante EU-direktiver og er som følge deraf mærket **CE**.

ADVARSEL



Enheden benytter livsfarlig netspænding. Udfør aldrig nogen form for modifikationer på produktet og indfør aldrig genstande i ventilationshullerne (8, 11), da du dermed risikere at få elektrisk stød.

Under drift er der farlig spænding op til 100 V på højtaler terminalerne (9). Ved tilslutning eller ændring i tilslutning skal forstærkeren slukkes.

- Når forstærkeren er slukket, vil der stadig være et lavt spændingsforbrug.
- Enheden er kun beregnet til indendørs brug. Beskyt den mod vanddråber og -stænk, høj luftfugtighed og varme (tilladt omgivelsestemperatur 0–40 °C).
- Undgå at placere væskefyldte genstande, som f. eks. glas, ovenpå enheden.
- Varmen, der udvikles i enheden, skal kunne slippe ud ved hjælp af luftcirkulation. Kabinettets ventilationshuller må derfor aldrig tildækkes.
- Tag ikke enheden i brug og tag straks stikket ud af stikkontakten i følgende tilfælde:

1. hvis der er synlig skade på enheden eller netkablet.
 2. hvis der kan være opstået skade, efter at enheden er tabt eller lignende.
 3. hvis der forekommer fejlfunktion. Enheden skal altid repareres af autoriseret personel.
- Et beskadiget netkabel må kun repareres af autoriseret personel.
 - Tag aldrig stikket ud af stikkontakten ved at trække i kablet, tag fat i selve stikket.
 - Til rengøring må kun benyttes en tør, blød klud; der må under ingen omstændigheder benyttes kemikalier eller vand.
 - Hvis enheden benyttes til andre formål, end den oprindeligt er beregnet til, hvis den ikke er korrekt tilsluttet, hvis den betjenes forkert, eller hvis den ikke repareres af autoriseret personel, omfattes eventuelle skader ikke af garantien.



Hvis enheden skal tages ud af drift for bestandigt, skal den bringes til en lokal genbrugsstation for bortskaffelse.

Alle rettigheder til denne brugsvejledning tilhører MONACOR® INTERNATIONAL GmbH & Co. KG. Ingen dele af denne vejledning må reproducere under ingen omstændigheder til kommerciel anvendelse.

Ge akt på säkerhetsinformationen innan enheten tas i bruk. Skulle ytterligare information behövas kan den återfinnas i Manualen för andra språk.

Säkerhetsföreskrifter

Enheten uppfyller relevanta Eu-direktiv och har därför försett med symbolen **CE**.

WARNING



Enheten använder hög spänning internt. Gör inga modifieringar i enheten eller stoppa föremål i ventilhålen (8, 11). Risk för elskador föreligger.

Vid drift så finns det mycket farliga spänningar, upp till 100 V förekommer på högtalarterminalerna (9). Alla in resp. omkopplingar skall göras med förstärkaren frånslagen.

- Förstärkaren förbrukar en liten mängd ström även då den är frånslagen.
- Enheten är endast avsedd för inomhusbruk. Skydda enheten mot vätskor, hög luftfuktighet och hög värme (tillåten omgivningstemperatur 0–40 °C).
- Placera inte föremål innehållande vätskor, t. ex. dricksglass, på enheten.
- Värmen som alstras skall ledas bort genom cirkulation. Täck därför aldrig över hålen i chassiet.
- Använd inte enheten och tag omedelbart ur kontakten ur elurtaget om något av följande uppstår:

1. Enheten eller elsladden har synliga skador.
2. Enheten är skadad av fall e. d.
3. Enheten har andra felfunktioner.

Enheten skall alltid lagas av kunnig personal.

- En skadad elsladd skall endast bytas på verkstad.
- Drag aldrig ur kontakten genom att dra i sladden, utan ta tag i kontaktkroppen.
- Rengör endast med en mjuk och torr trasa, använd aldrig kemikalier eller vatten vid rengöring.
- Om enheten används på annat sätt än som avses, om den inte kopplas in ordentligt, om den används på fel sätt eller inte repareras av auktoriserad personal upphör alla garantier att gälla. I dessa fall tas inget ansvar för uppkommen skada på person eller materiel.



Om enheten ska tas ur drift slutgiltigt, ta den till en lokal återvinningsanläggning för en avyttring som inte är skadligt för miljön.

Alla rättigheter är reserverade av MONACOR® INTERNATIONAL GmbH & Co. KG. Ingen del av denna instruktionsmanual får eftertryckas i någon form eller på något sätt användas i kommersiellt syfte.

Ole hyvä ja tutustu seuraaviin ohjeisiin varmistaksesi tuotteen turvallisen käytön. Tarvitessasi lisätietoja tuotteen käytöstä löydät ne muun kielisistä käyttöohjeista.

Turvallisuudesta

Tämä laite täyttää kaikki siihen kohdistuvat EU-direktiivit ja sille on myönnetty **CE** hyväksyntä.

VAROITUS



Tämä laite toimii hengenvaarallisella jännitteellä. Älä koskaan tee mitään muutoksia laitteeseen taikka asenna mitään ilmanvaihto aukkoihin, koska siitä saattaa seurata sähköisku.

Käytön aikana kaiutinterminaaleissa (9) on vaarallinen jopa 100V jännite. Sammuta aina PA-laitteisto kaikkien kytkentöjen suorittamisen ajaksi.

- Vahvistin ei ole kokonaan kytketty pois verkovirrasta, kun sen virta on kytketty pois pääkytkimestä ja silloinkin se kuluttaa vähän virtaa.
- Tämä laite soveltuu vain sisätalokäyttöön. Suojele laitetta kosteudelta, vedeltä ja kuumuudelta (sallittu ympäröivä lämpötila 0–40 °C).
- Älä sijoita laitteen päälle mitään nestettä sisältävää, kuten vesilasiasia tms.
- Laitteessa kehittyvä lämpö poistetaan ilmanvaihdolla. Tämän vuoksi laitteen tuuletusaukkoja ei saa peittää.
- Irrota virtajohto pistorasiasta, äläkä käynnistä laitetta jos:

1. virtajohdossa on havaittava vaurio
 2. putoaminen tai muu vastaava vahinko on saattanut aiheuttaa vaurion
 3. laitteessa esiintyy toimintahäiriötä
- Kaikissa näissä tapauksissa laite tulee toimittaa valtuutettuun huoltoliikkeeseen.

- Vioittuneen verkkojohdon saa vaihtaa vain siihen oikeutettu sähköasentaja.
- Älä koskaan irrota virtajohtoa pistorasiasta johdosta vetämällä.
- Käytä puhdistamiseen pelkästään kuivaa, pehmeää kangasta. Älä käytä kemikaaleja tai vettä.
- Laitteen takuu raukeaa, eikä valmistaja, maa-hantuojia tai myyjä ota vastuuta mahdollisista välittömistä tai välillisistä vahingoista, jos laitetta on käytetty muuhun kuin alkuperäiseen käyttötarkoitukseen, laitetta on taitamattomasti käytetty tai kytketty tai jos laitetta on huollettu muussa kuin valtuutetussa huollossa.



Kun laite poistetaan lopullisesti käytöstä, vie se paikalliseen kierrätyskeskukseen jälkikäsitteilyä varten.

Kaikki oikeudet pidätetään MONACOR® INTERNATIONAL GmbH & Co. KG. Mitään tämän käyttöohjeen osaa ei saa jäljentää miltään osin käytettäväksi mihinkään kaupallisiin tarkoituksiin.

Technische Daten	Specifications	PA-4120	PA-4240
Sinusausgangsleistung	RMS output power	4 × 120W	4 × 240W
Klirrfaktor	THD	< 1 %	< 1 %
Lautsprecherausgänge	Speaker outputs	100V, umsteckbar auf 70V, 50V oder 4Ω 100V, can be changed to 70V, 50V or 4Ω	
Ausgangsimpedanz	Output impedance	100V: 83 Ω 70V: 41 Ω 50V: 21 Ω	100V: 42 Ω 70V: 20 Ω 50V: 10,4 Ω
Eingänge Empfindlichkeit Impedanz Anschluss	Inputs Sensitivity Impedance Connection	+4 dBu (1,2V) 30 kΩ XLR + Schraubanschlüsse, sym. XLR + screw terminals, bal.	+4 dBu (1,2V) 30 kΩ XLR + Schraubanschlüsse, sym. XLR + screw terminals, bal.
Frequenzbereich	Frequency range	55–17 000Hz, –3 dB	55–17 000Hz, –3 dB
Signal-Rauschabstand	S/N ratio	> 90 dB (A-bewertet • A weighted)	> 90 dB (A-bewertet • A weighted)
Einsatztemperatur	Ambient temperature	0–40 °C	0–40 °C
Stromversorgung Netzspannung Leistungsaufnahme Notstromversorgung Gleichstromaufnahme	Power supply Mains voltage Power consumption Emergency power supply DC consumption	230V/50Hz 1400 VA max. = 24V 60A	230V/50Hz 2720 VA max. = 24V 113A
Abmessungen (B × H × T) Höheneinheiten	Dimensions (W × H × D) Rack spaces	482 × 133 × 370 mm 3 HE • 3 RS	482 × 133 × 370 mm 3 HE • 3 RS
Gewicht	Weight	25 kg	28 kg

de–Diese Bedienungsanleitung ist urheberrechtlich für MONACOR® INTERNATIONAL GmbH & Co. KG geschützt. Eine Reproduktion für eigene kommerzielle Zwecke–auch auszugsweise–ist untersagt.

gb–All rights reserved by MONACOR® INTERNATIONAL GmbH & Co. KG. No part of this instruction manual may be reproduced in any form or by any means for any commercial use.

Caractéristiques techniques	Dati tecnici	PA-4120	PA-4240
Puissance de sortie RMS	Potenza d'uscita RMS	4 × 120W	4 × 240W
Taux de distorsion	Fattore di distorsione	< 1 %	< 1 %
Sorties haut-parleurs	Uscite altoparlanti	100V, commutable sur 70V, 50V ou 4Ω 100V, modificabili a 70V, 50V o 4Ω	
Impédance de sortie	Impedenza d'uscita	100V: 83 Ω 70V: 41 Ω 50V: 21 Ω	100V: 42 Ω 70V: 20 Ω 50V: 10,4 Ω
Entrées Sensibilité Impédance Câblage	Ingressi Sensibilità Impedenza Contatti	+4 dBu (1,2V) 30 kΩ XLR + bornes à vis, sym. XLR + contatti a vite, sim.	+4 dBu (1,2V) 30 kΩ XLR + bornes à vis, sym. XLR + contatti a vite, sim.
Bande passante	Banda passante	55–17 000Hz, –3 dB	55–17 000Hz, –3 dB
Rapport signal/bruit	Rapporto S/R	> 90 dB (a évalué • valutato A)	> 90 dB (a évalué • valutato A)
Température de fonctionnement	Temperatura d'impiego	0–40 °C	0–40 °C
Alimentation Alimentation secteur Consommation Alimentation de secours Consommation DC	Alimentazione da rete Assorbimento potenza di emergenza Assorbimento cc	230V/50Hz 1400 VA max. = 24V 60A	230V/50Hz 2720 VA max. = 24V 113A
Dimensions (l × h × p) Unités	Dimensioni (l × h × p) Unità di altezza	482 × 133 × 370 mm 3 U	482 × 133 × 370 mm 3 U
Poids	Peso	25 kg	28 kg

fr–Notice d'utilisation protégée par le copyright de MONACOR® INTERNATIONAL GmbH & Co. KG. Toute reproduction même partielle à des fins commerciales est interdite.

it–La MONACOR® INTERNATIONAL GmbH & Co. KG si riserva ogni diritto di elaborazione in qualsiasi forma delle presenti istruzioni per l'uso. La riproduzione–anche parziale–per propri scopi commerciali è vietata.

Technische gegevens	Especificaciones	PA-4120	PA-4240
Sinusvermogen	Potencia de salida RMS	4 × 120W	4 × 240W
THD	THD	< 1 %	< 1 %
Luidsprekeruitgangen	Salidas altavoces	100V, omschakelbaar op 70V, 50V of 4Ω 100V, conmutables en 70V, 50V o 4Ω	
Uitgangsimpedantie	Impedancia de salida	100V: 83Ω 70V: 41Ω 50V: 21Ω	100V: 42Ω 70V: 20Ω 50V: 10,4Ω
Ingangen Gevoeligheid Impedantie Bedrading	Entradas sensibilidad impedancia cableado	+4dBu (1,2V) 30kΩ XLR + schroefaansluitingen, gebal. XLR + terminales de tornillo, sim.	+4dBu (1,2V) 30kΩ XLR + schroefaansluitingen, gebal. XLR + terminales de tornillo, sim.
Frequentiebereik	Rango de frecuencias	55–17 000 Hz, –3 dB	55–17 000 Hz, –3 dB
Signaal/ruis-verhouding	Relación señal/ruido:	> 90 dB (A-gemeten • A evaluado)	> 90 dB (A-gemeten • A evaluado)
Omgevingstemperatuurbereik	Temperatura de funcionamiento	0–40 °C	0–40 °C
Voedingsspanning Netspanning Vermogensverbruik Noodstroomvoeding Gelijkstroomverbruik	Alimentación alimentación de red consumo Alimentación de emergencia consumo DC	230V/50Hz 1400VA max. ≡ 24V 60A	230V/50Hz 2720VA max. ≡ 24V 113A
Afmetingen (B × H × D) Rack-eenheden	Dimensiones (B × H × P) Unidades	482 × 133 × 370 mm 3 RE • 3 U	482 × 133 × 370 mm 3 RE • 3 U
Gewicht	Peso	25 kg	28 kg

nl–Deze gebruiksaanwijzing is door de auteurswet beschermd eigendom van MONACOR® INTERNATIONAL GmbH & Co. KG. Een reproductie–ook gedeeltematig–voor eigen commerciële doeleinden is verboden.

es–Manual de instrucciones protegido por el copyright de MONACOR® INTERNATIONAL GmbH & Co. KG. Toda reproducción mismo parcial para fines comerciales está prohibida.

