

LST-42

Bestellnummer • Order Number 1001362



THE AUDIO COMPANY THE AUDIO COMPANY THE AUDIO COMPANY THE AUDIO COMPANY THE AUDIO COMPANY THE AUDIO COMPANY THE AUDIO COMPANY THE AUDIO COMPANY THE AUDIO COMPANY

Deutsch

Universalhalter-Paar

Diese Anleitung richtet sich an Benutzer ohne besondere Fachkenntnisse. Bitte lesen Sie die Anleitung vor der Montage gründlich durch und heben Sie sie für ein späteres Nachlesen auf.

1 Einsatzmöglichkeiten

Dieses Universalhalter-Paar LST-42 ist für die Wand- oder Deckenmontage von Lasten wie z. B. Lautsprecherboxen konzipiert.

Jeder Halter besteht aus zwei identischen Montageplatten, die mit zwei Inbusschrauben über ein Zwischenstück miteinander verbunden sind. Die Anordnung der beiden Gelenke erlaubt ein Schwenken und Neigen der Last. Aufgrund der gezahnten Ausführung der Gelenke bleibt der Halter sicher in der eingestellten Position.

! ACHTUNG! Die maximal zulässige Belastung von 8kg darf nicht überschritten werden. Dieser Wert gilt für eine zentrische Belastung der Montageplatten. Eventuelle Hebelkräfte bei weit ausladenden Objekten reduzieren die Gesamttragfähigkeit und sind entsprechend zu berücksichtigen.

2 Montage

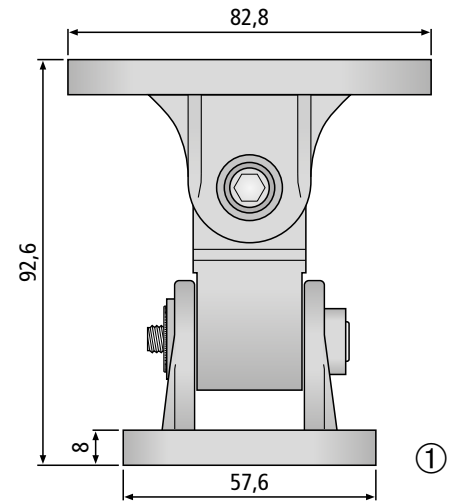
- 1) Eine der beiden Inbusschrauben herausdrehen, die entsprechende Montageplatte abnehmen und an gewünschter Stelle der Wand oder Decke mit ausreichend großen Schrauben und Dübeln festschrauben (Maße der Befestigungslöcher Abb. 2). Die Montagestelle muss ausreichend stabil sein.
- 2) Die andere Montageplatte des Halters am Gehäuse der Last (z. B. Lautsprecherbox) befestigen.
- 3) Die beiden Teile des Halters wieder zusammenfügen, die entnommene Schraube wieder einsetzen und nach Ausrichten der Last festziehen.
- 4) Zum Drehen der Last um die andere Achse die zweite Inbusschraube lösen und nach Ausrichten der Last wieder festziehen.
- 5) Die Befestigung in regelmäßigen Abständen auf sicheren Halt prüfen und ggf. die Inbusschrauben nachziehen.

Wird der Halter zweckentfremdet, nicht sicher montiert oder überlastet, kann keine Haftung für daraus resultierende Sach- oder Personenschäden und keine Garantie für den Halter übernommen werden.

3 Technische Daten

Tragfähigkeit: 8 kg (bei zentrischer Belastung)
 Material: Kunststoff
 Farbe: schwarz
 Montageplatten: 82,8 x 57,6 mm
 Gewicht (Paar): 300 g

Änderungen vorbehalten.



English

Pair of Universal Brackets

These instructions are intended for users without any specific technical knowledge. Please read the instructions carefully prior to installation and keep them for later reference.

1 Applications

LST-42 is a pair of universal brackets designed for wall or ceiling mounting of loads such as speaker cabinets.

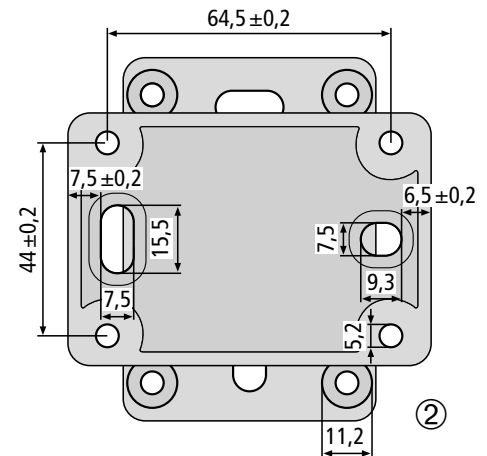
Each bracket consists of two identical mounting plates joined via a connecting piece with two hexagon socket screws. The arrangement of the two joints allows the load to be swivelled and tilted. The joints are toothed and will keep the bracket in the position adjusted.

! ATTENTION! The maximum permissible load of 8kg must not be exceeded. This value applies to a centric load on the mounting plates. Any leverage forces in the event of objects protruding significantly will reduce the overall load-bearing capacity and must be taken into account accordingly.

2 Installation

- 1) Unscrew one of the two hexagon socket screws, remove the corresponding mounting plate and screw it to the desired position on the wall or ceiling using screws and dowels of sufficient size (dimensions of the mounting holes fig. 2). Make sure the mounting position offers sufficient stability.
- 2) Attach the other mounting plate of the bracket to the housing of the load (speaker cabinet for example).
- 3) Reassemble the two parts of the bracket and reinsert the screw that was removed, align the load and tighten the screw.
- 4) To rotate the load around the other axis, loosen the second hexagon socket screw, align the load and tighten the screw again.
- 5) Make regular checks to ensure that the bracket is securely fastened; retighten the hexagon socket screws if necessary.

No guarantee claims for the bracket and no liability for any resulting personal damage or material damage will be accepted if the bracket is used for other purposes than originally intended, if it is not safely installed or if it is overloaded.



3 Specifications

Load capacity: 8 kg (with centric load)
 Material: plastic
 Colour: black
 Mounting plates: 82.8 x 57.6 mm
 Weight (pair): 300 g

Subject to technical modification.