

ECM-302B ECM-302B/WS

Codice • Réf. num. 0232370

Codice • Réf. num. 0233630



WWW.MONACOR.COM

ELECTRONICS FOR SPECIALISTS ELECTRONICS FOR SPECIALISTS ELECTRONICS FOR SPECIALISTS ELECTRONICS FOR SPECIALISTS ELECTRONICS FOR SPECIALISTS ELECTRONICS FOR SPECIALISTS ELECTRONICS FOR

Italiano Microfono ambientale

Queste istruzioni sono rivolte a utenti con conoscenze base nella tecnica audio. Vi preghiamo di leggerle attentamente prima della messa in funzione e di conservarle per un uso futuro.

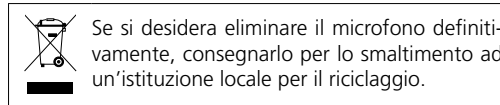
1 Possibilità d'impiego

Questo microfono ambientale è un microfono robusto all'elettretto a semi-cardioide. È particolarmente adatto per l'impiego su un tavolo ed è ottimale per la ripresa di lingua parlata, p. es. durante convegni, interviste, rappresentazioni teatrali, discorsi etc. Per l'uso, il microfono richiede un'alimentazione phantom nel campo = 17-48V.

2 Avvertenze importanti

Il microfono è conforme a tutte le direttive rilevanti dell'UE e pertanto porta la sigla CE.

- Il microfono è previsto solo per l'uso all'interno di locali. Proteggerlo dall'acqua gocciolante e dagli spruzzi d'acqua nonché da alta umidità dell'aria. La temperatura d'esercizio ammessa è 0-40°C.
- Per la pulizia usare solo un panno morbido, asciutto; non impiegare in nessun caso acqua o prodotti chimici.
- Nel caso d'uso improprio, di collegamenti sbagliati o di riparazione non a regola d'arte del microfono, non si assume nessuna responsabilità per eventuali danni consequenziali a persone o a cose e non si assume nessuna garanzia per il microfono.



3 Messa in funzione

Collegare il microfono con un ingresso microfono XLR bilanciato dell'apparecchio audio (p. es. mixer, amplificatore), servendosi del cavo di collegamento in dotazione. Se l'ingresso microfono non mette a disposizione un'alimentazione phantom nel campo = 17-48V, collegare il microfono con l'ingresso usando un alimentatore phantom (p. es. EMA-3 o EMA-200).

4 Dati tecnici

Tipo: microfono all'elettretto
 Caratteristica direzionale: a semi-cardioide
 Banda passante: 30-20 000 Hz
 Sensibilità: 22 mV/Pa a 1 kHz
 Impedenza: 250 Ω
 Pressione sonora max.: 140 dB
 Alimentazione: alimentazione phantom = 17-48V
 Dimensioni, peso: Ø 120 x 22 mm, 350 g
 Collegamento: mini-XLR, bil.
 Accessori: cavo di 6 m con connettori mini-XLR/XLR

Con riserva di modifiche tecniche.

Français Microphone de surface

Cette notice s'adresse aux utilisateurs avec des connaissances de base en audio. Veuillez lire la présente notice avec attention avant le fonctionnement et conservez-la pour pouvoir vous y reporter ultérieurement.

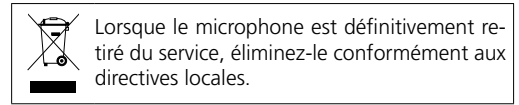
1 Possibilités d'utilisation

Ce microphone de surface est un micro électret robuste de caractéristique semi-cardioïde. Il est idéal pour une utilisation comme microphone de table et particulièrement bien adapté à capter la parole, p. ex. lors de conférences, interviews, représentations théâtrales, discours, etc. Pour le fonctionnement, le microphone nécessite une alimentation fantôme dans la plage de = 17-48V.

2 Conseils importants

Le microphone répond à toutes les directives nécessaires de l'Union européenne et porte donc le symbole CE.

- Le microphone n'est conçu que pour une utilisation en intérieur. Protégez-le des éclaboussures, de tout type de projections d'eau et d'une humidité d'air élevée. La plage de température ambiante admissible est de 0-40°C.
- Pour le nettoyage, utilisez uniquement un chiffon sec et doux, en aucun cas de produits chimiques ou d'eau.
- Nous déclinons toute responsabilité en cas de dommages matériels ou corporels résultants si le microphone est utilisé dans un but autre que celui pour lequel il a été conçu, s'il n'est pas correctement branché, ou s'il n'est pas réparé par une personne habilitée ; en outre, la garantie deviendrait caduque.



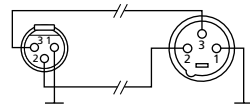
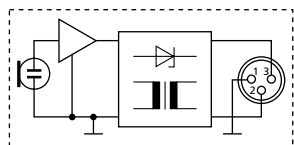
CARTONS ET EMBALLAGE
PAPIER À TRIER

3 Fonctionnement

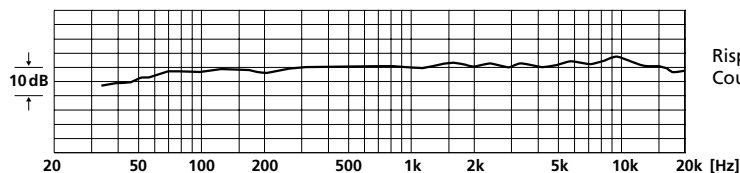
Reliez le microphone via le cordon de liaison livré à une entrée micro XLR symétrique sur l'appareil audio (par exemple table de mixage, amplificateur). Si l'entrée micro ne fournit pas d'alimentation fantôme dans la plage de = 17-48V, reliez le microphone à l'entrée via une alimentation fantôme (par exemple EMA-3 ou EMA-200).

4 Caractéristiques techniques

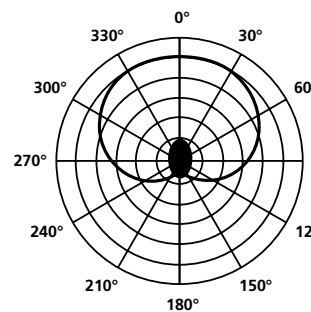
Type : microphone électret
 Caractéristique : semi-cardioïde
 Bande passante : 30-20 000 Hz
 Sensibilité : 22 mV/Pa à 1 kHz
 Impédance : 250 Ω
 Pression sonore max. : 140 dB
 Alimentation : alimentation fantôme = 17-48V
 Dimensions, poids : Ø 120 x 22 mm, 350 g
 Branchement : mini XLR, symétrique
 Accessoire : cordon de 6 m avec fiche mini XLR/fiche XLR
 Tout droit de modification réservé.



Schema elettrico
Schéma électrique



Risposta di frequenza
Courbe de réponse



Caratteristica direzionale
Caractéristique de directivité

